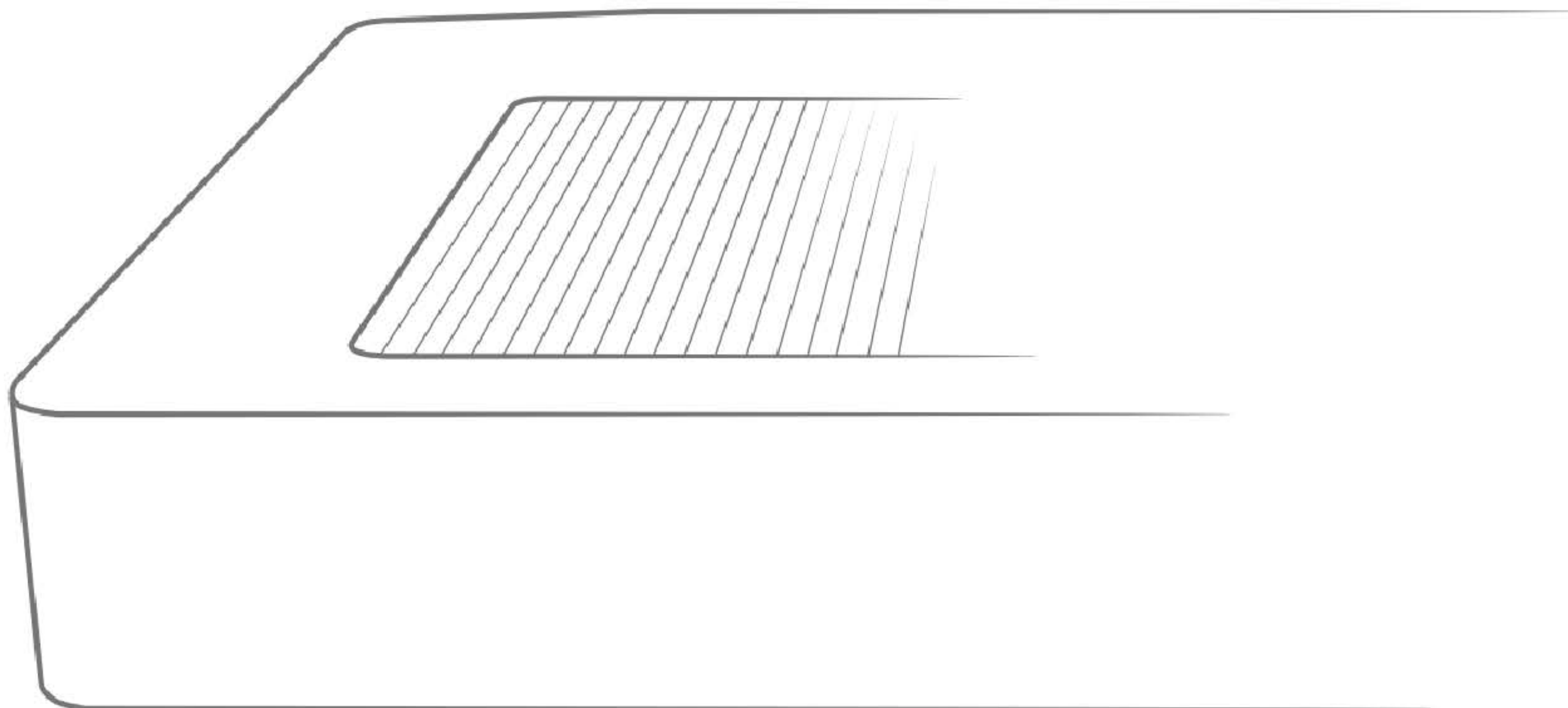


# GUIDE DE MONTAGE EN RACK DE LA FREEBOX PRO

A - MONTAGE ÉCRAN APPARENT

B - MONTAGE CONNECTEURS APPARENTS

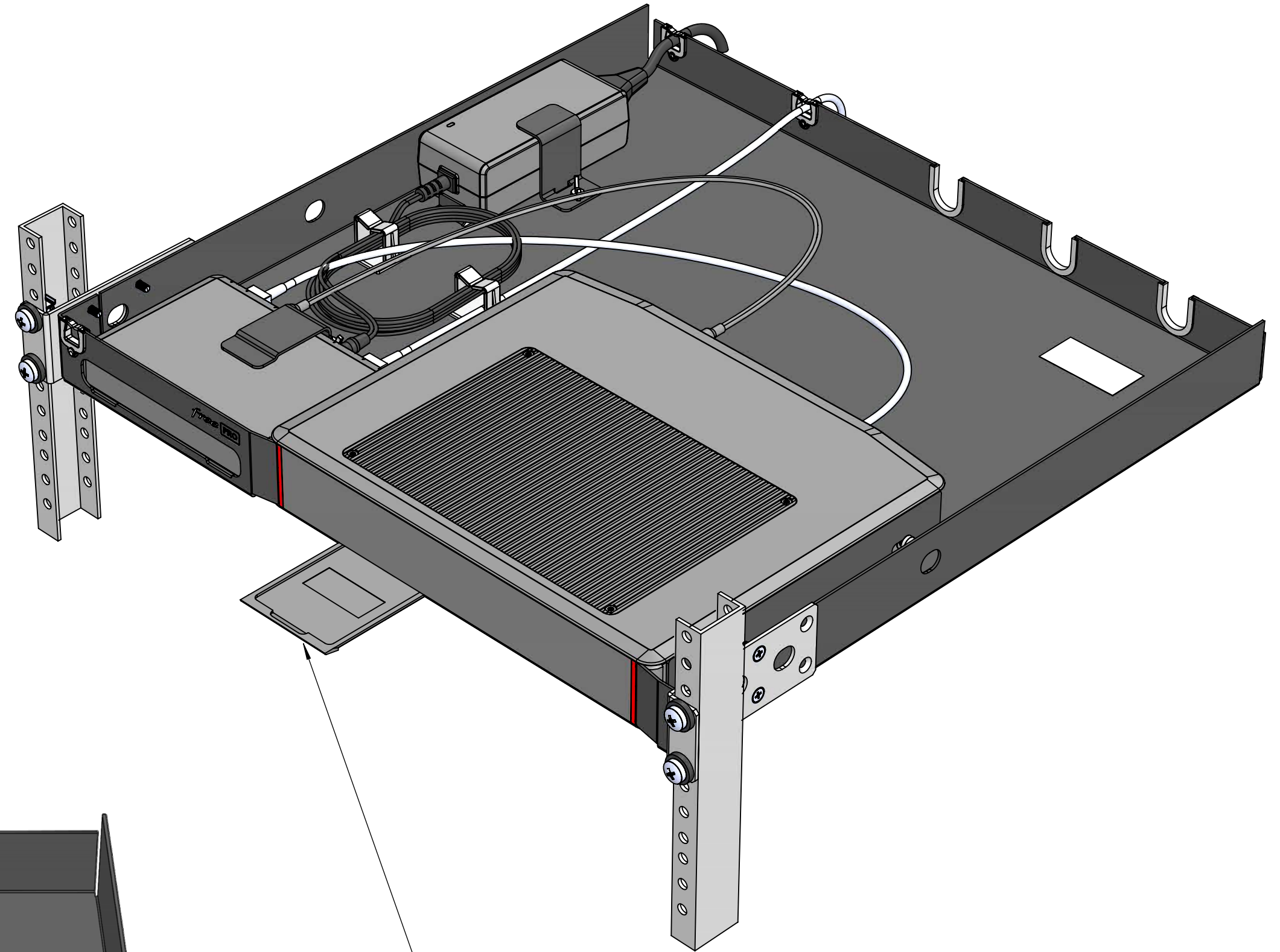
---



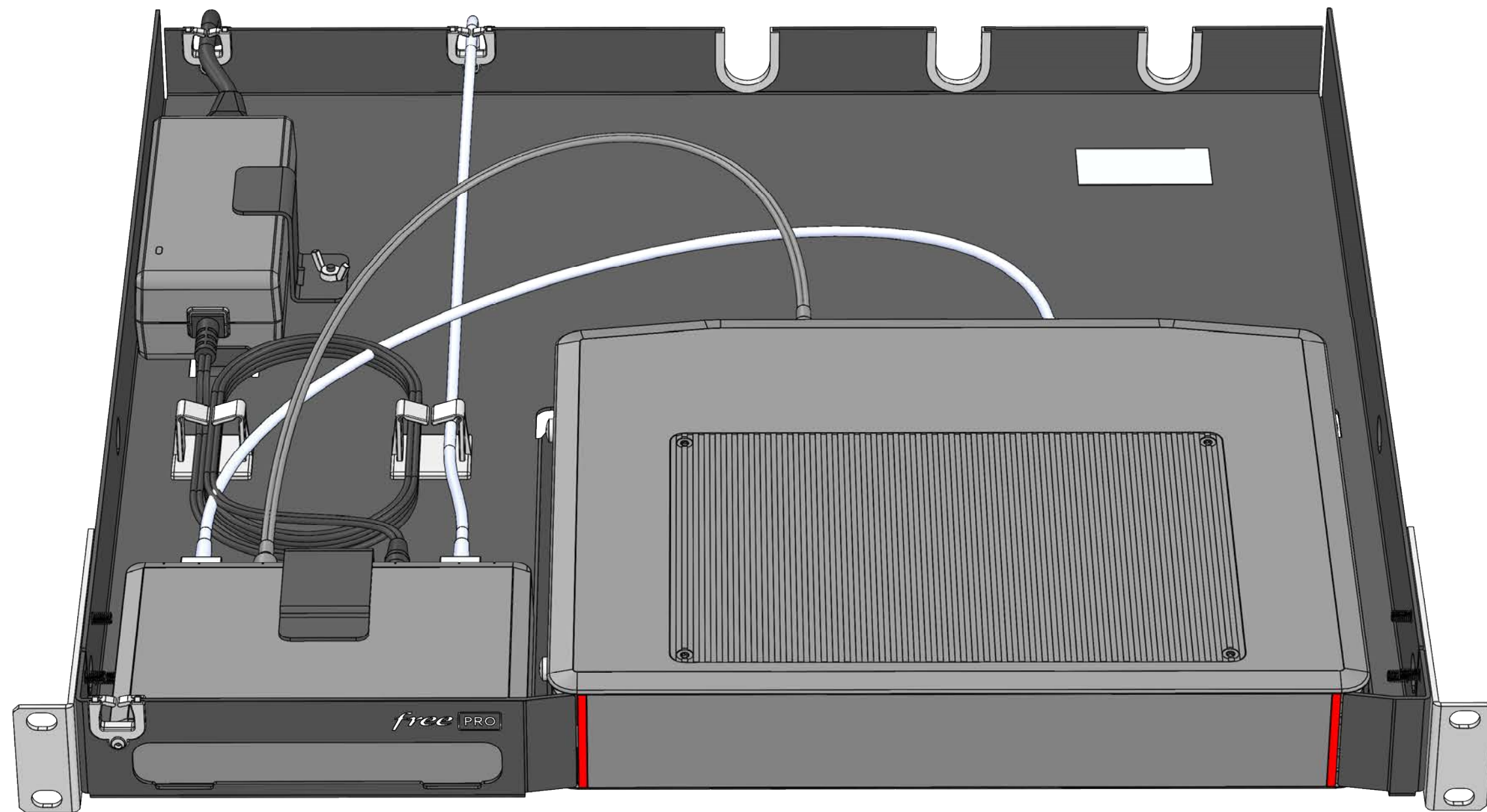
*free* **PRO**

FREEBOX PRO RACK  
MONTAGE ÉCRAN APPARENT

Ventilation par l'arrière



Accès au porte-carte

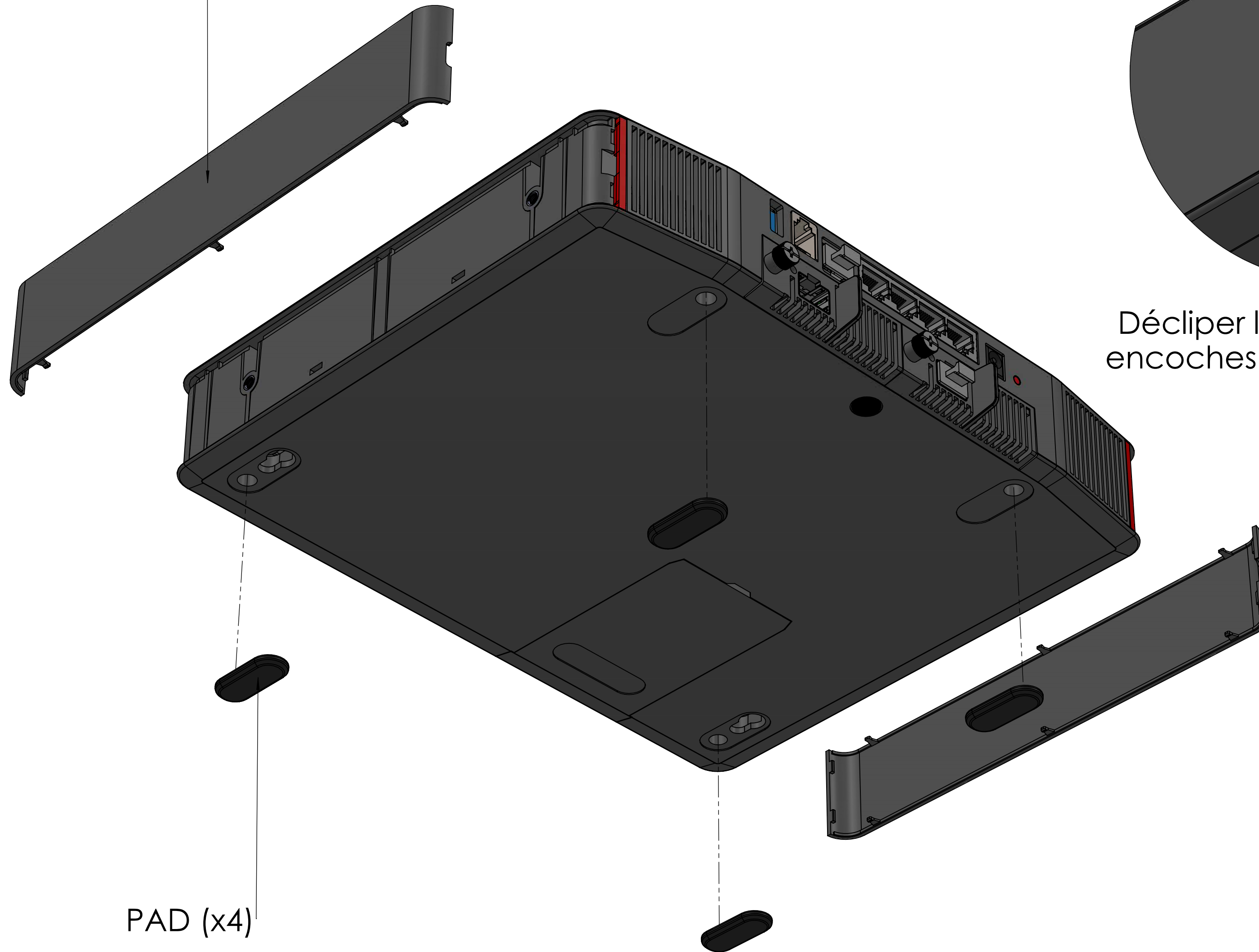




ETAPE 0: PREPARATION DE LA BOX

- Décliper les 2 side frames
- Décoller les 4 pads

SIDE FRAME (x2)

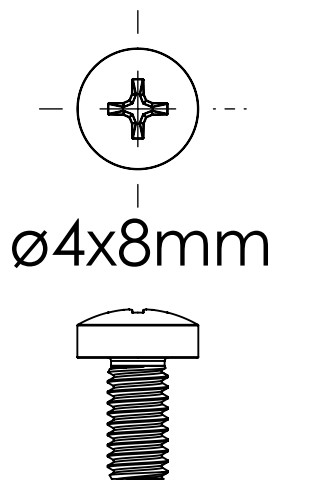
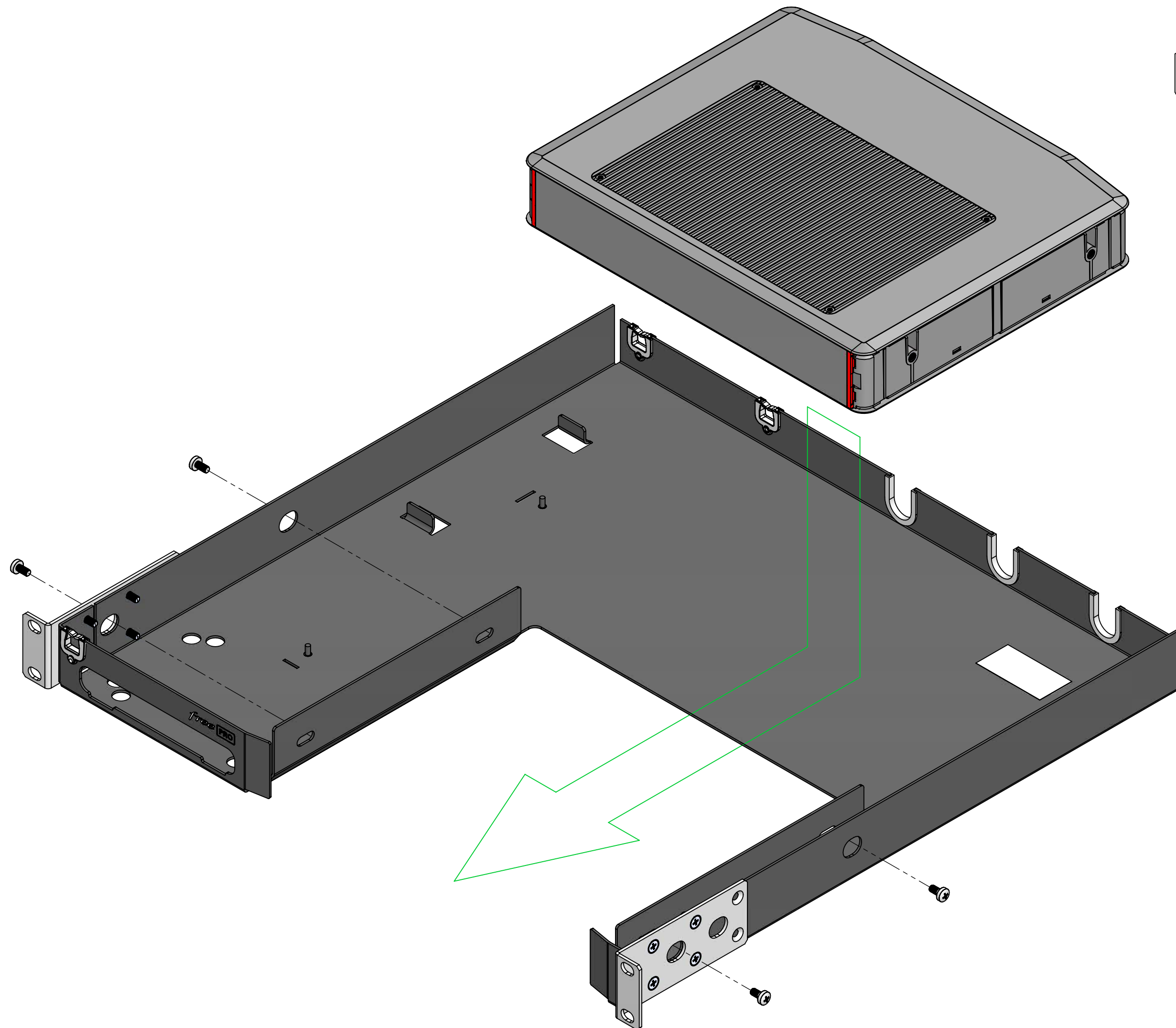
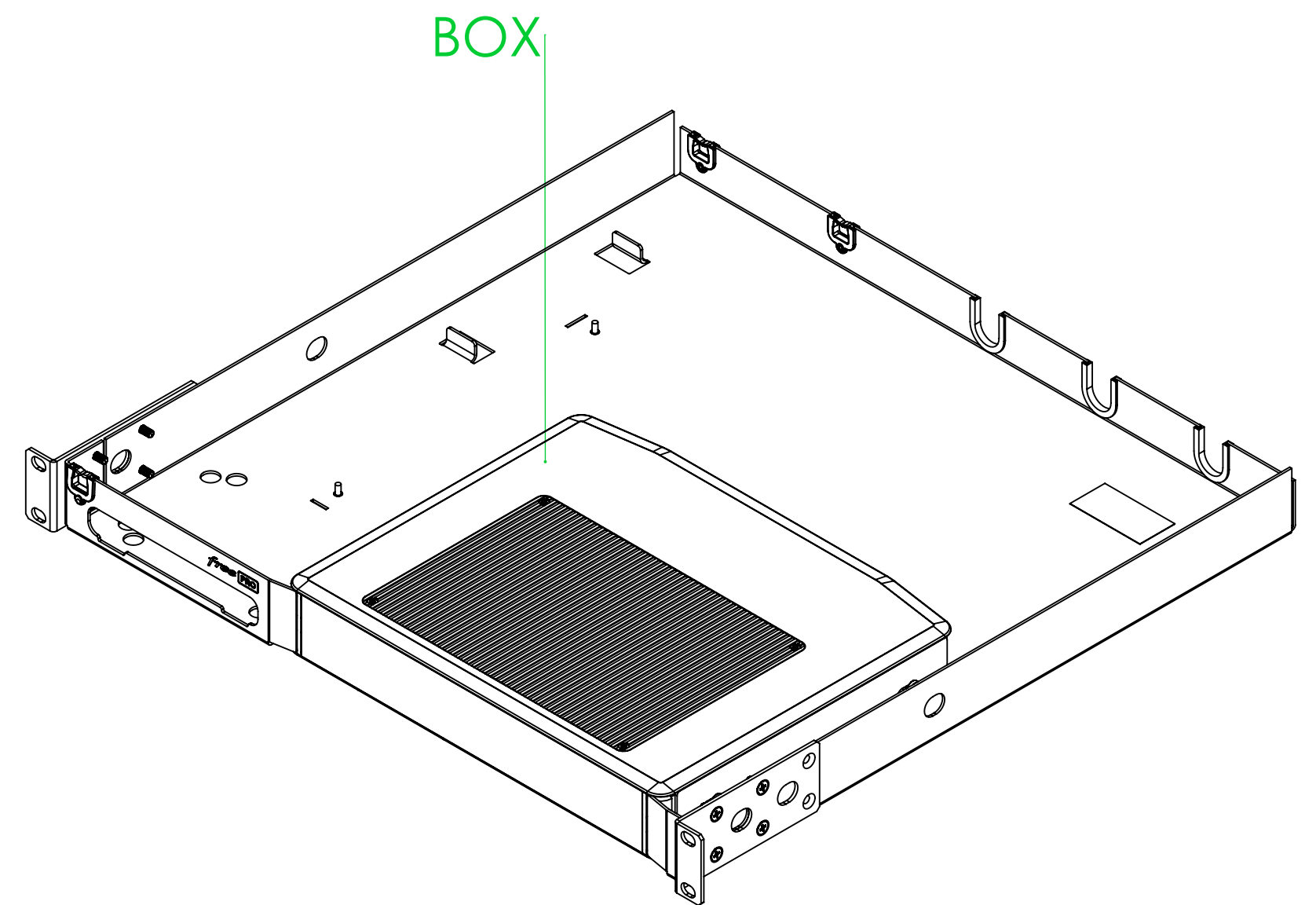


Décliper les Side Frames par les encoches présentes à l'arrière du produit

PAD (x4)

# ETAPE 1: INSERER LA BOX DANS LE RACK

- Placer la box dans le fond du rack
- Glisser la box dans les glissières jusqu'à la butée
- Visser l'ensemble par 4 vis



x4

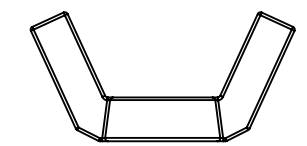


## ETAPE 2: Fixer L'alimentation (PSU) et L'ONU

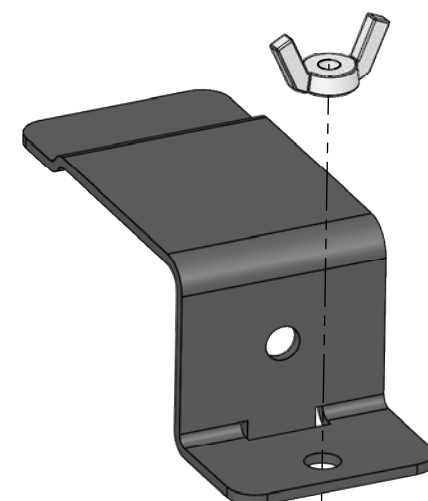
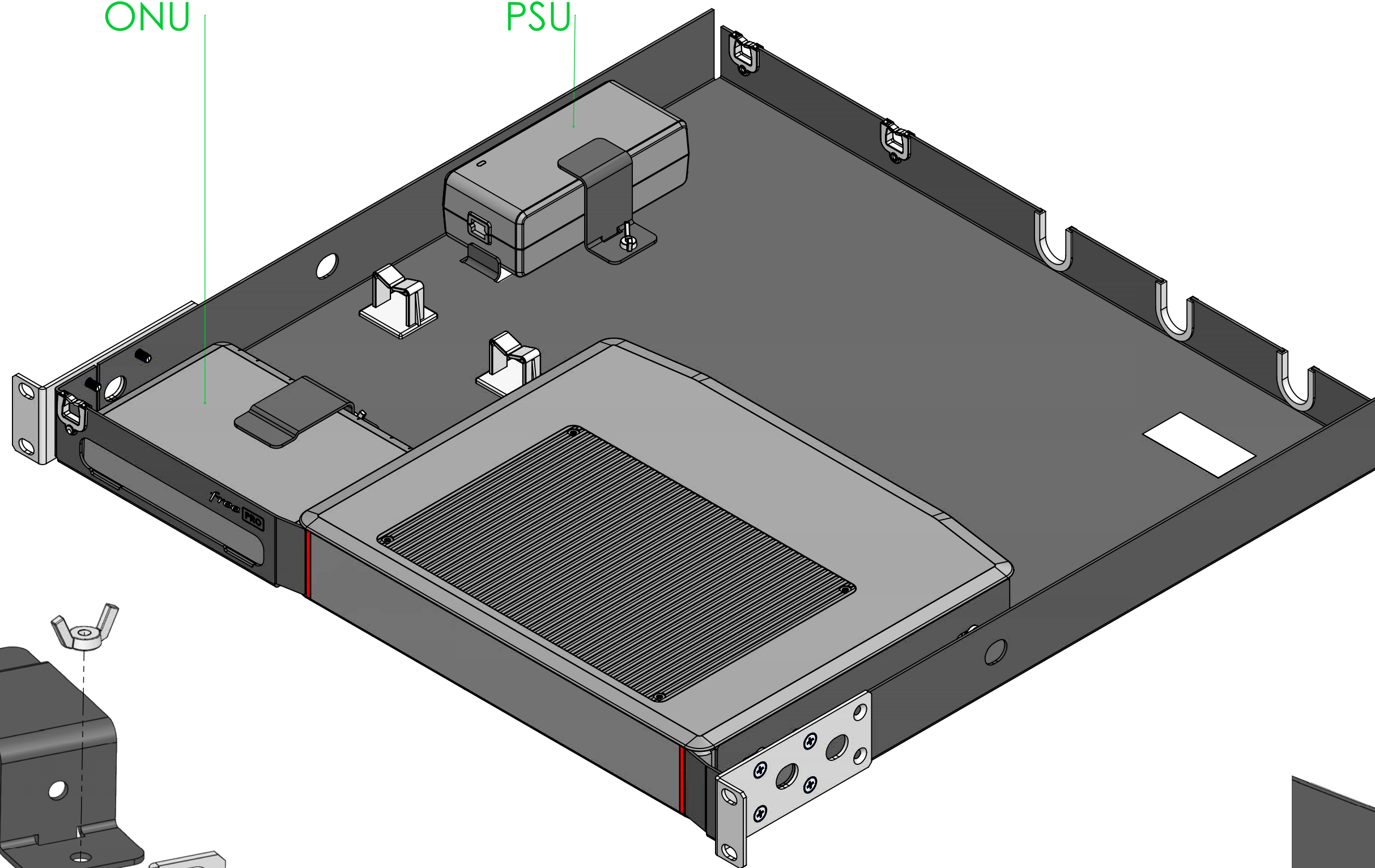
- Placer les composants dans leur emplacement respectif
- Placer les brides
- Serrer les écrous papillons

ONU

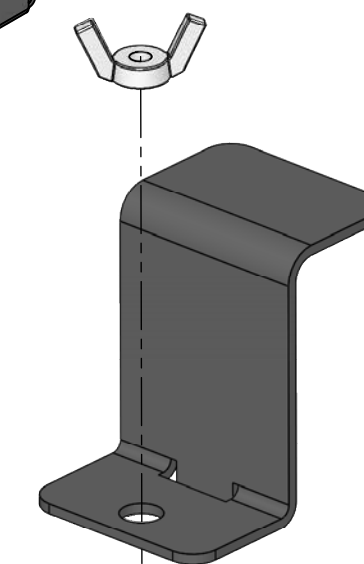
PSU



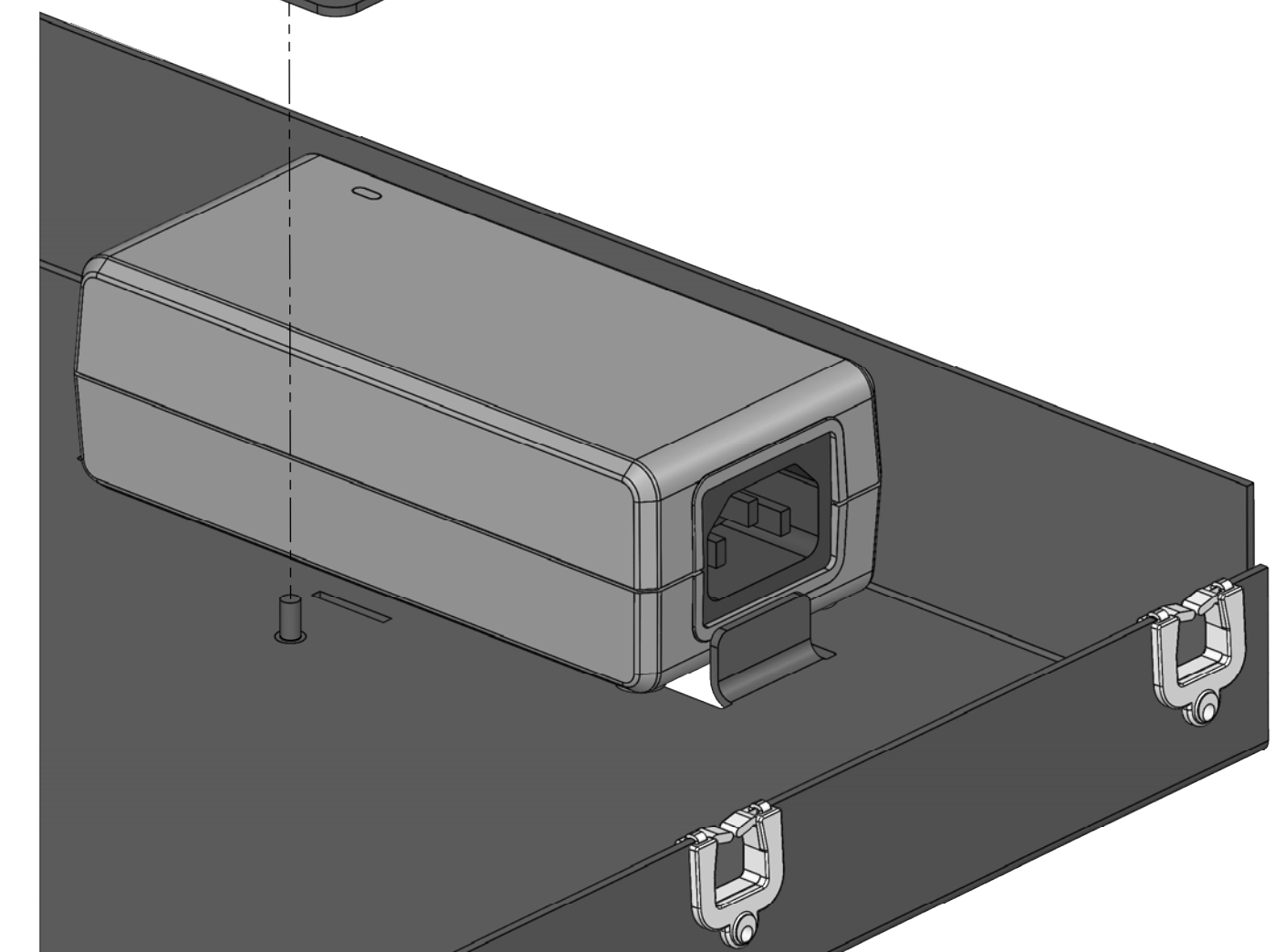
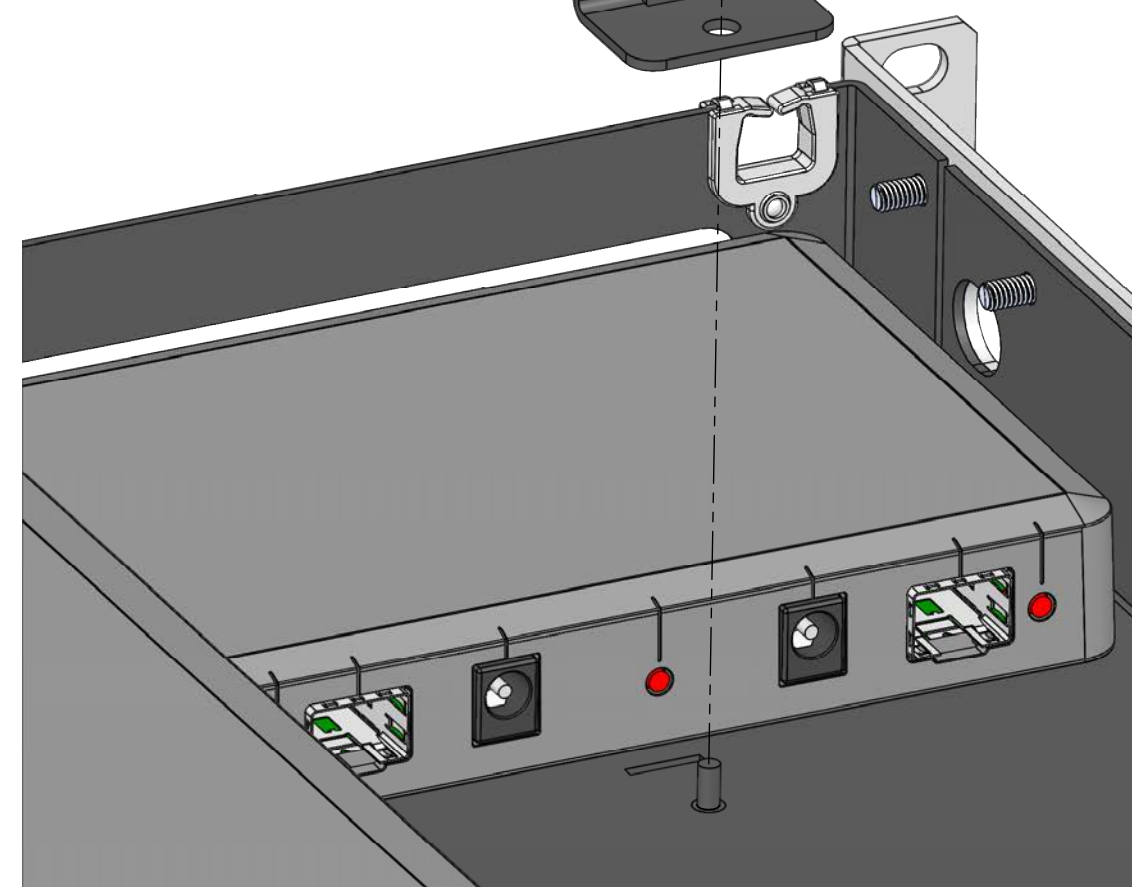
Ecou Papillon M3



Fixation ONU

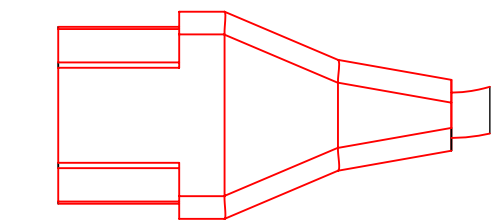
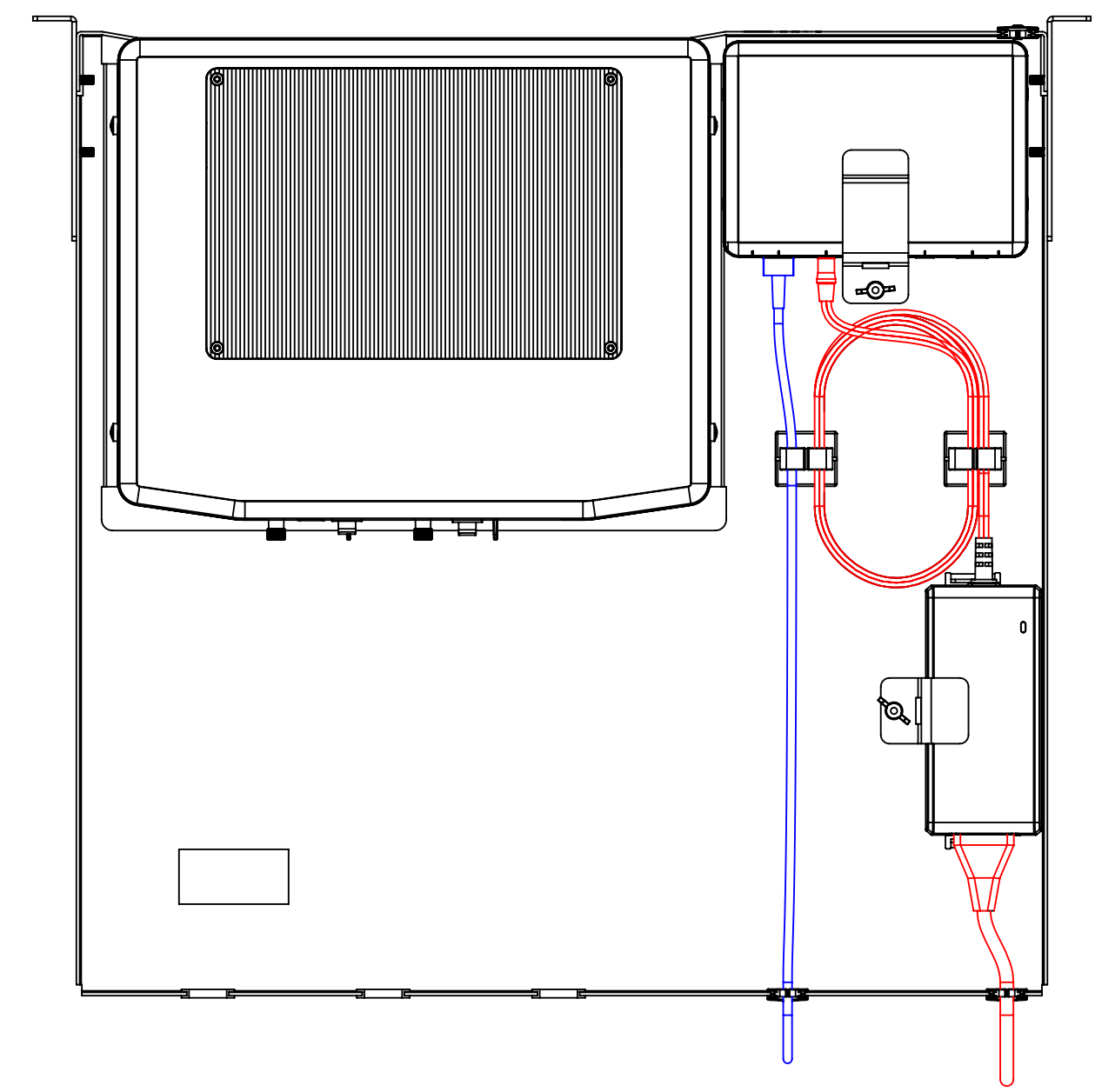
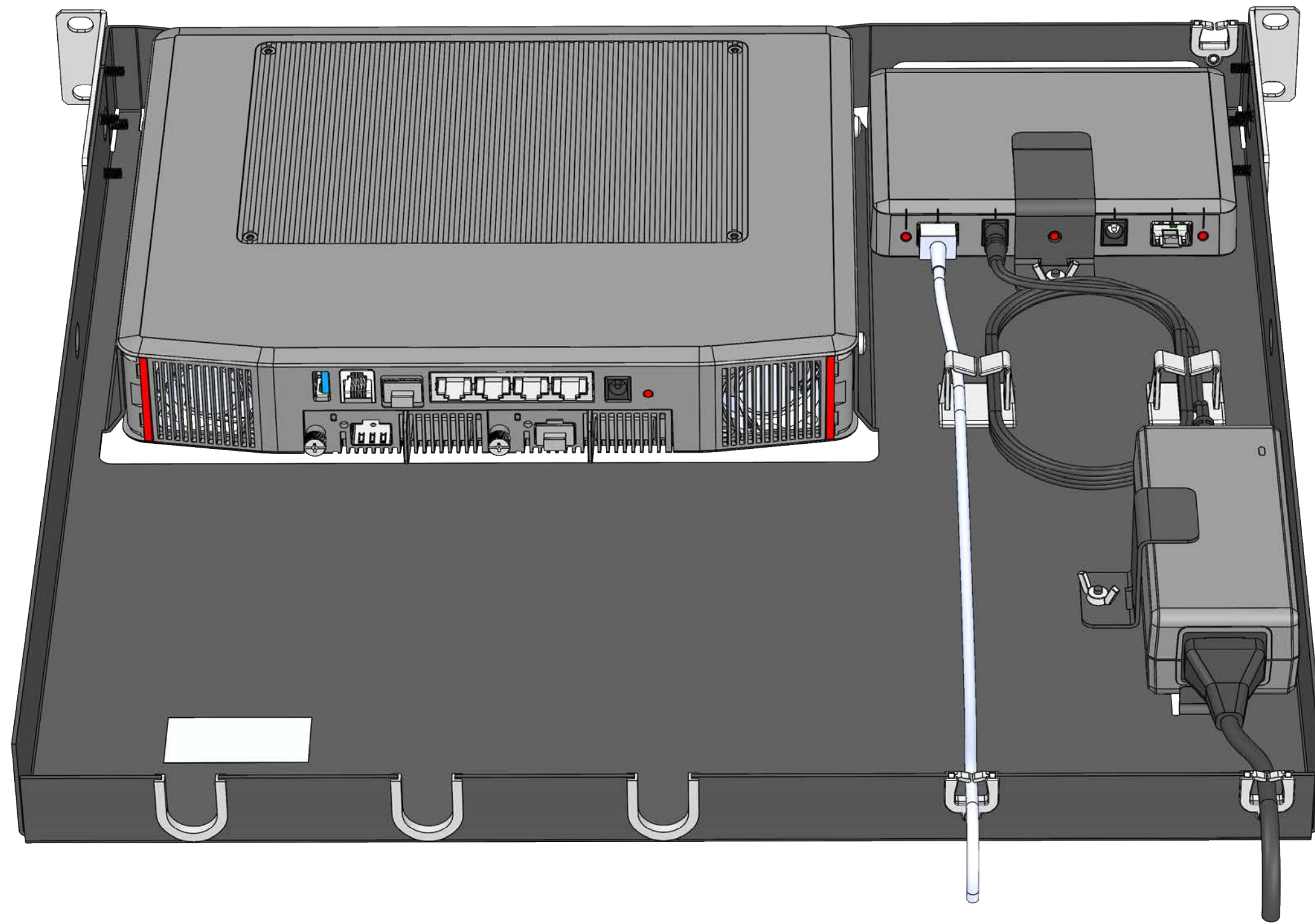


Fixation PSU

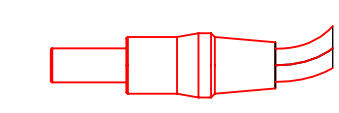


### ETAPE 3: CONNECTER L'ALIMENTATION ET L'ONU

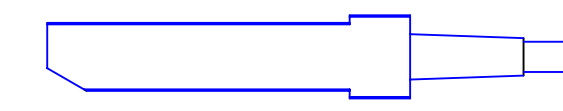
- Connecter l'IEC Cable d'Alimentation au PSU
- Connecter le PSU à l'ONU (Jack DC)
- Connecter la Fibre à l'ONU



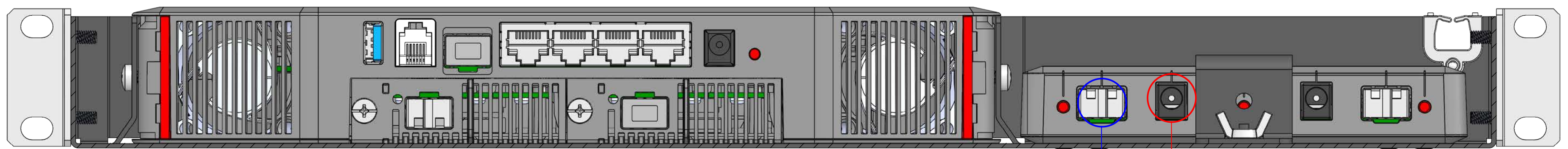
IEC Cable d'Alimentation



Jack DC Cable d'Alimentation



FIBRE



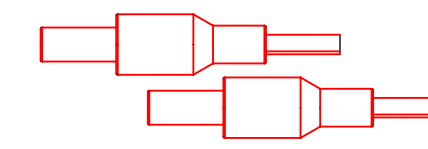
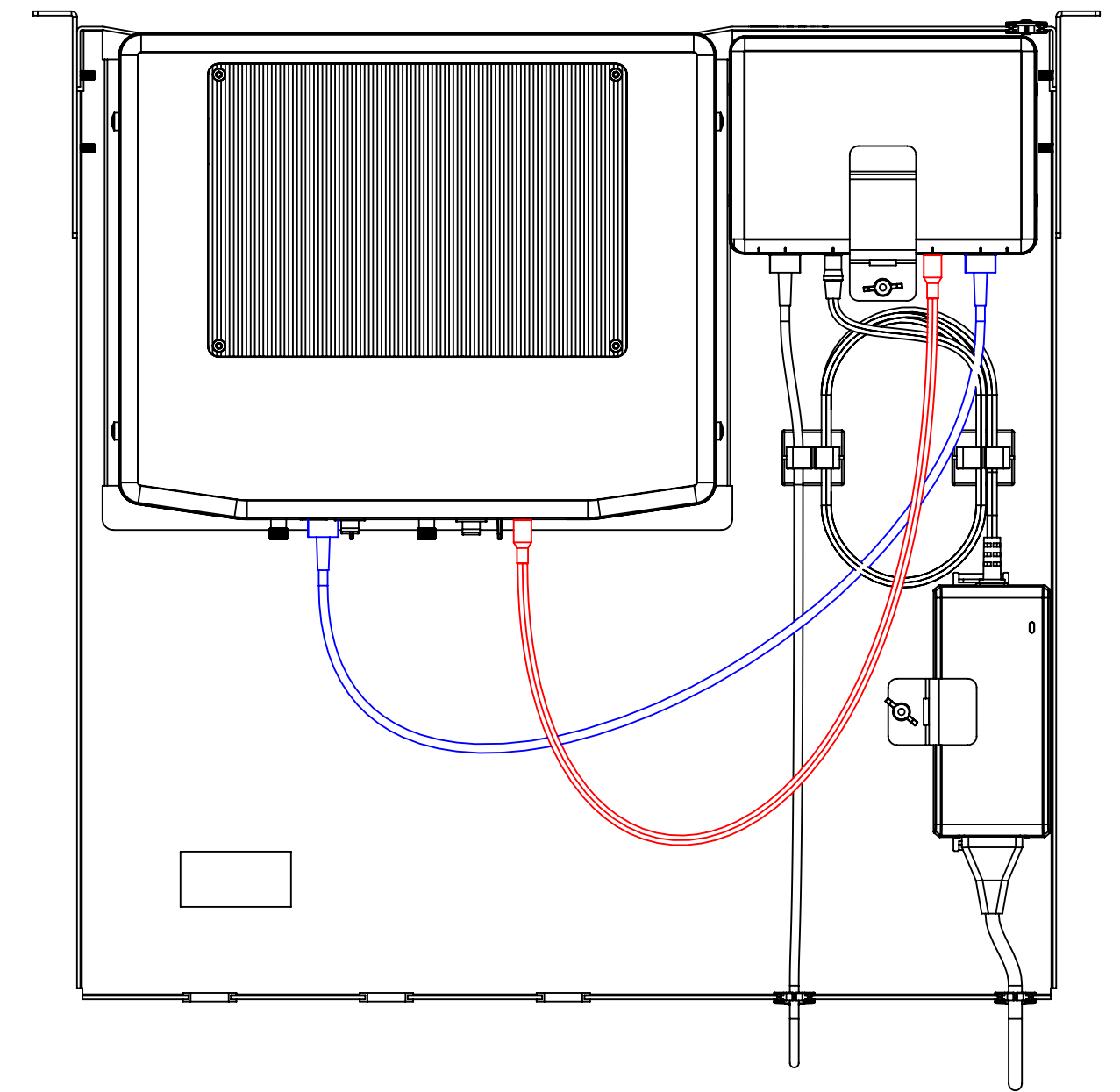
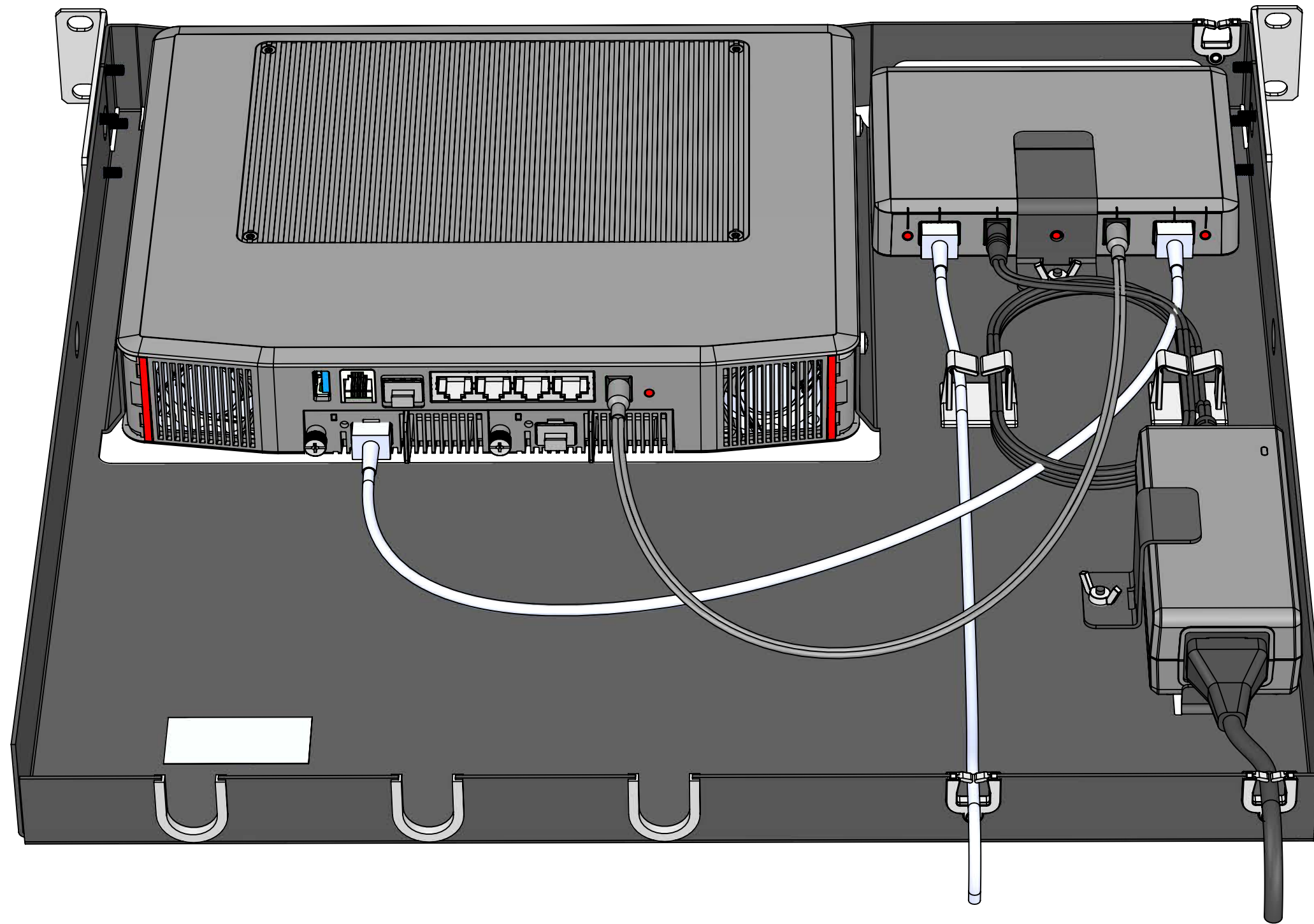
FIBRE IN

ALIM IN

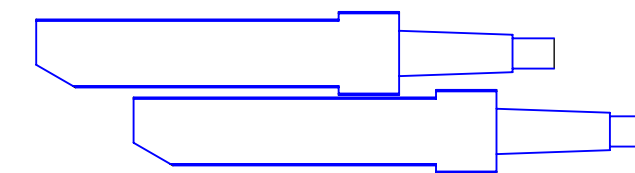


# ETAPE 4: CONNECTER LA BOX

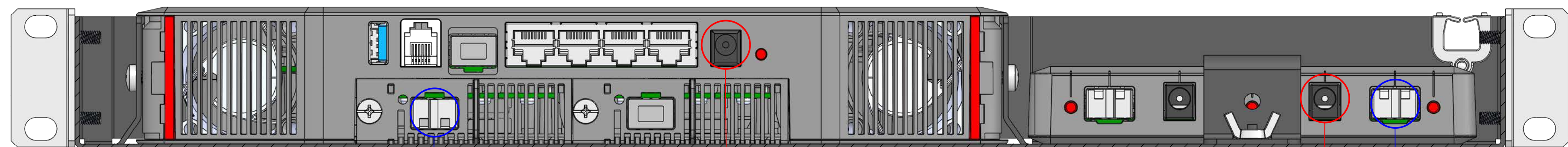
- Connecter le Cordon d'Alimentation de ONU à la BOX
- Connecter le SFP+ de ONU à la BOX



Cordon d'Alimentation  
Jack DC



SFP+ Direct Attach



ALIM

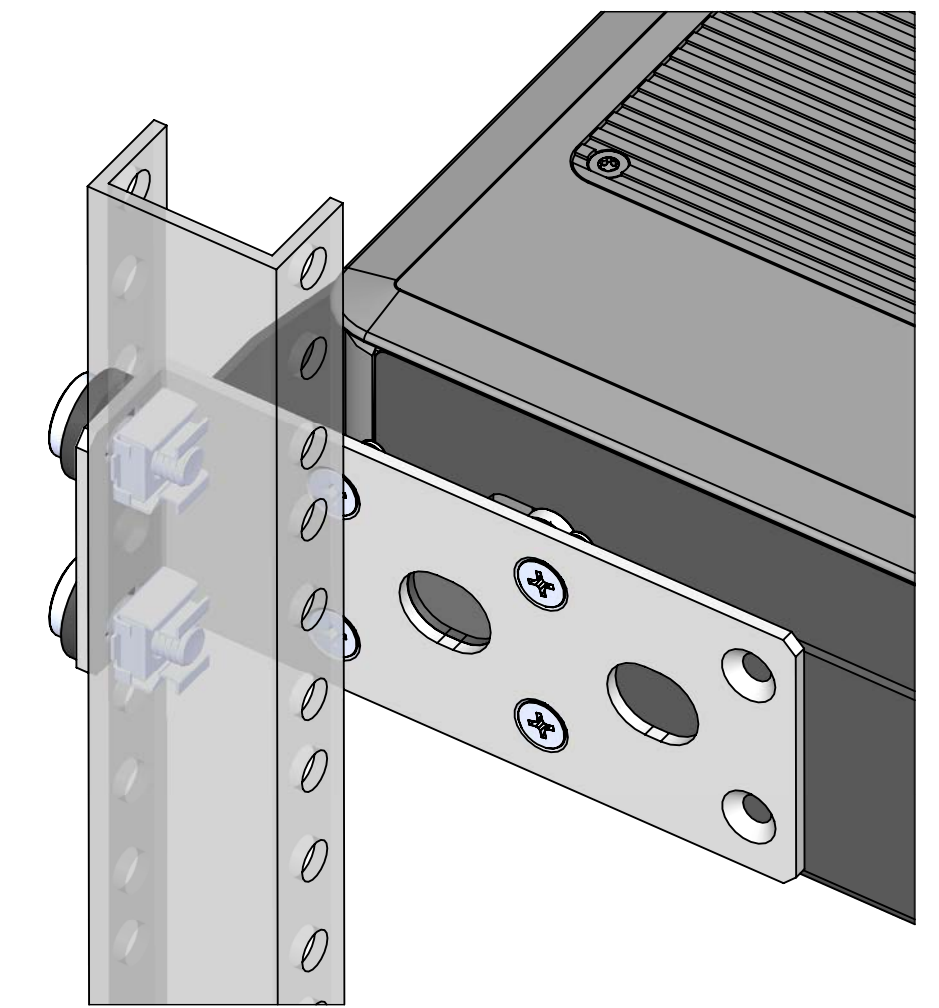
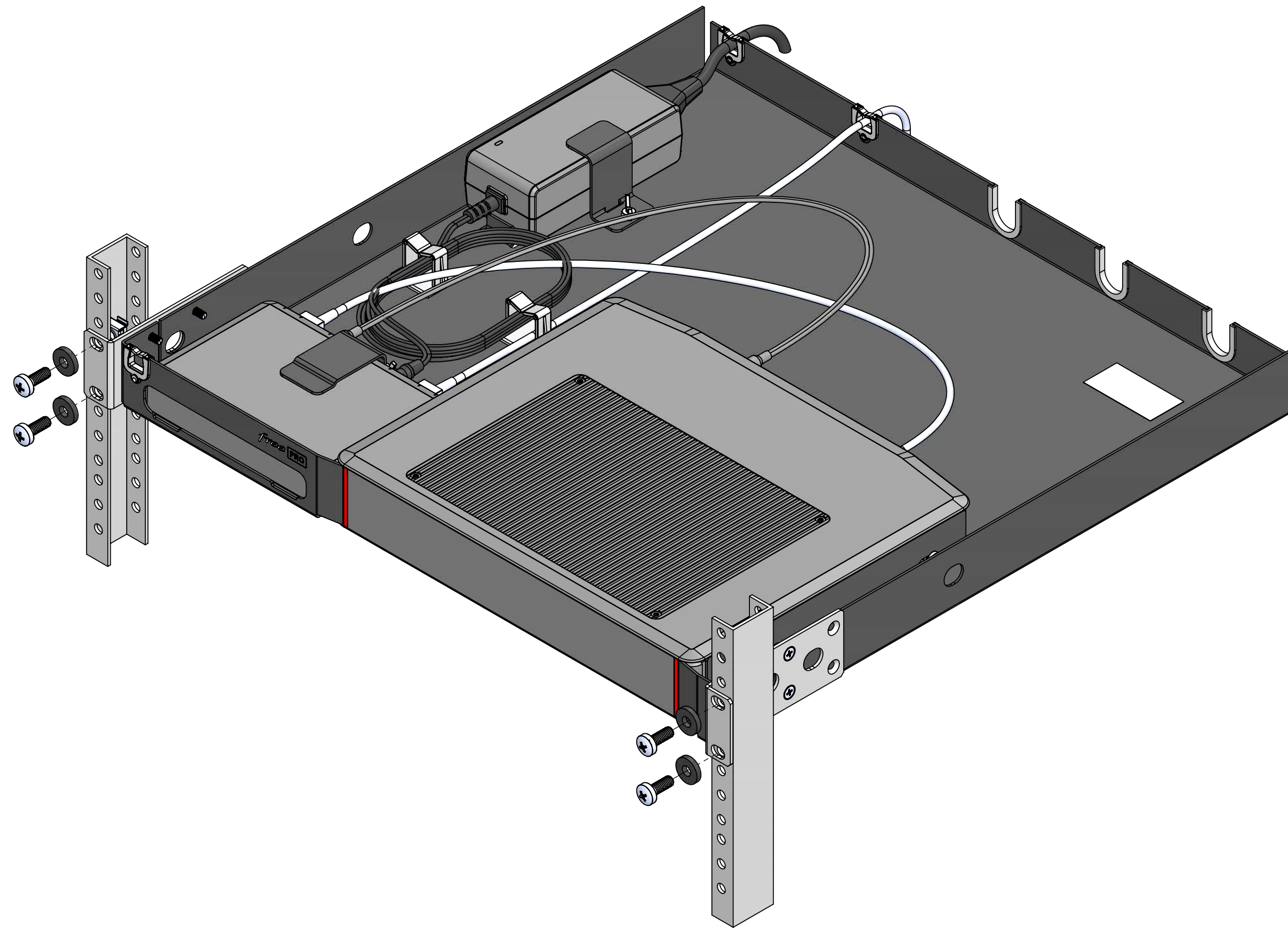
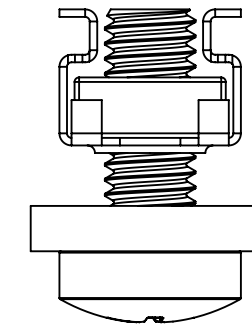
SFP+



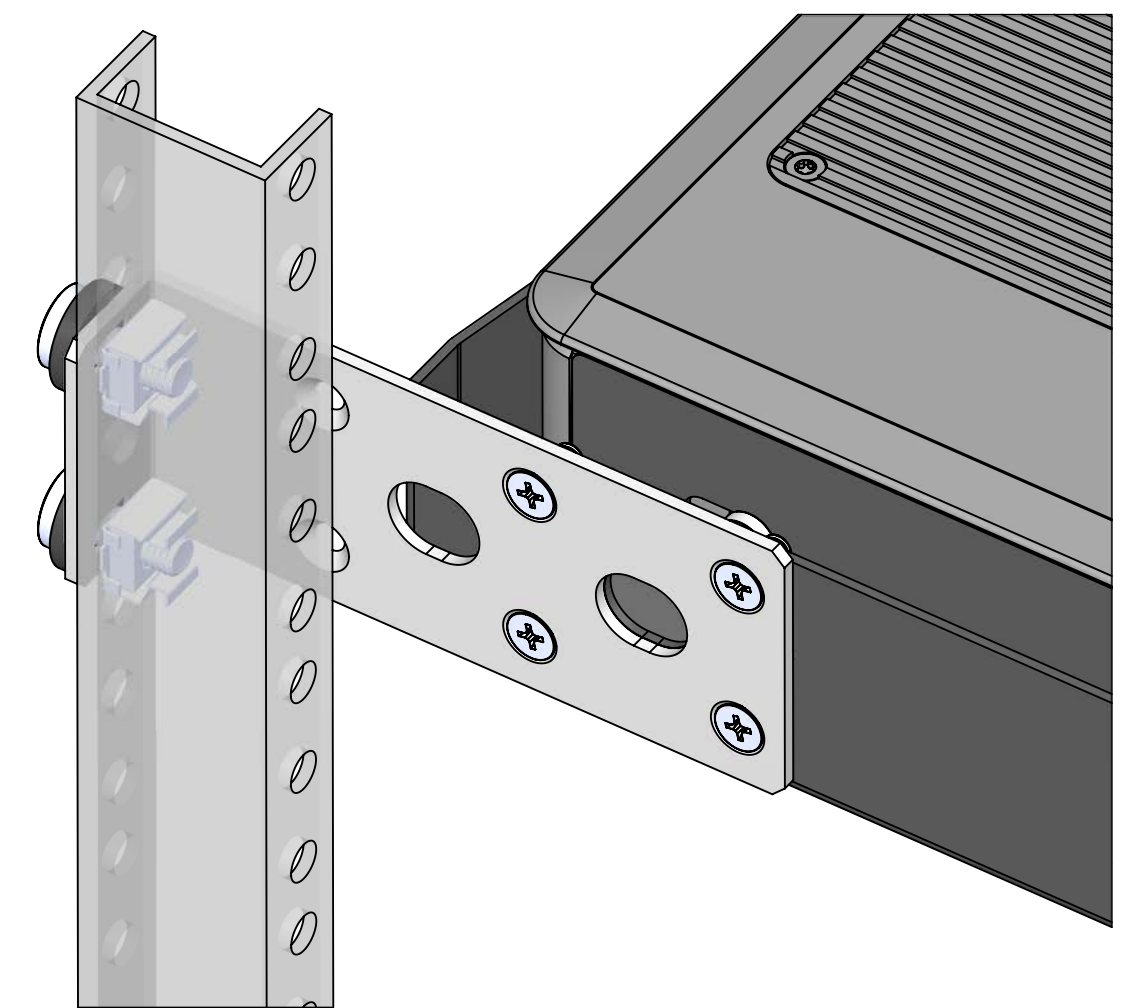
# ETAPE 5: INSTALLER LE RACK DANS LA BAIE

- Choisir le positionnement (2 positions possibles)
- Visser le rack dans la baie

Ecrou cage M6  
Rondelle plastique 3 mm  
Vis M6 x 16mm



POSITION 1

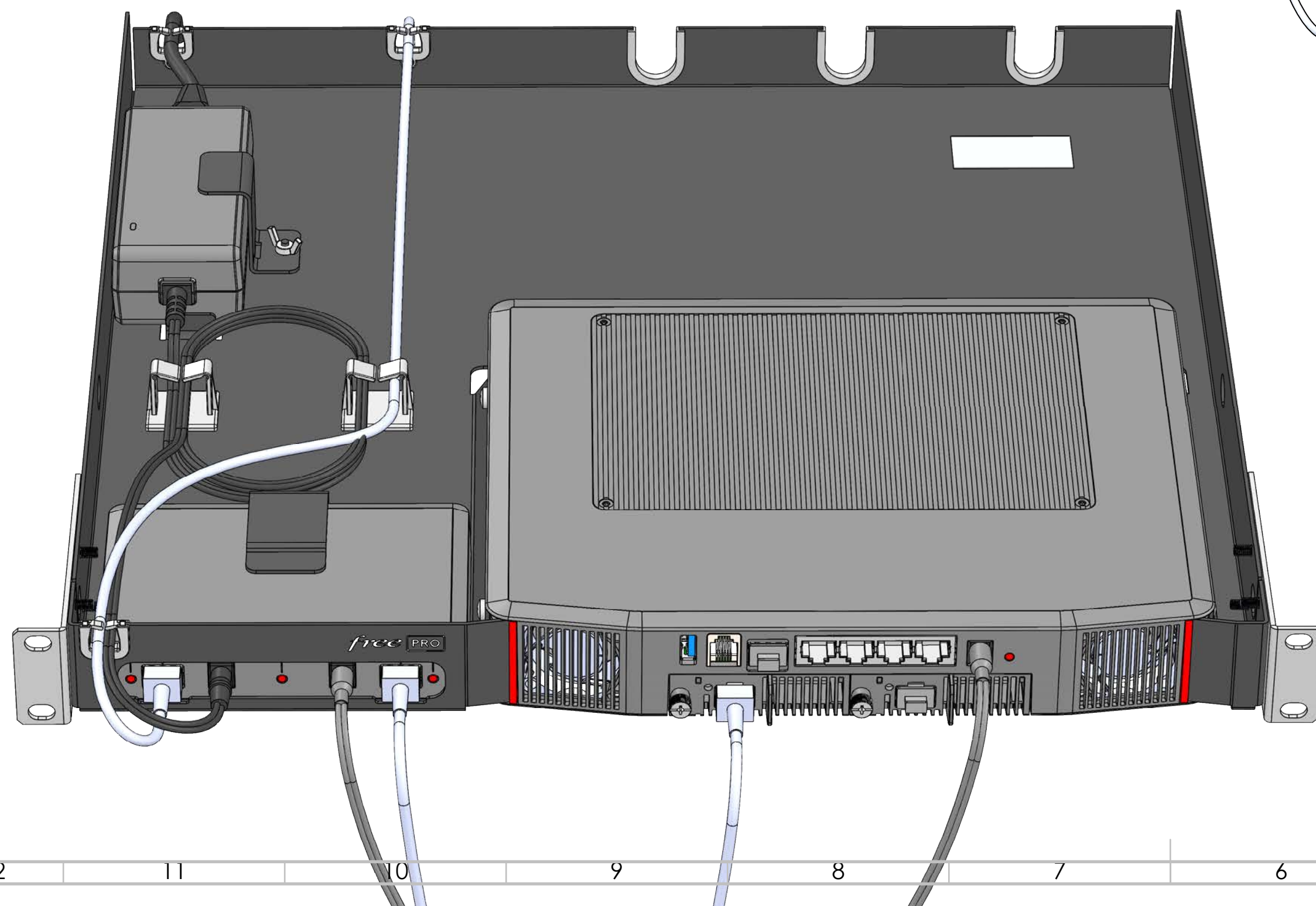
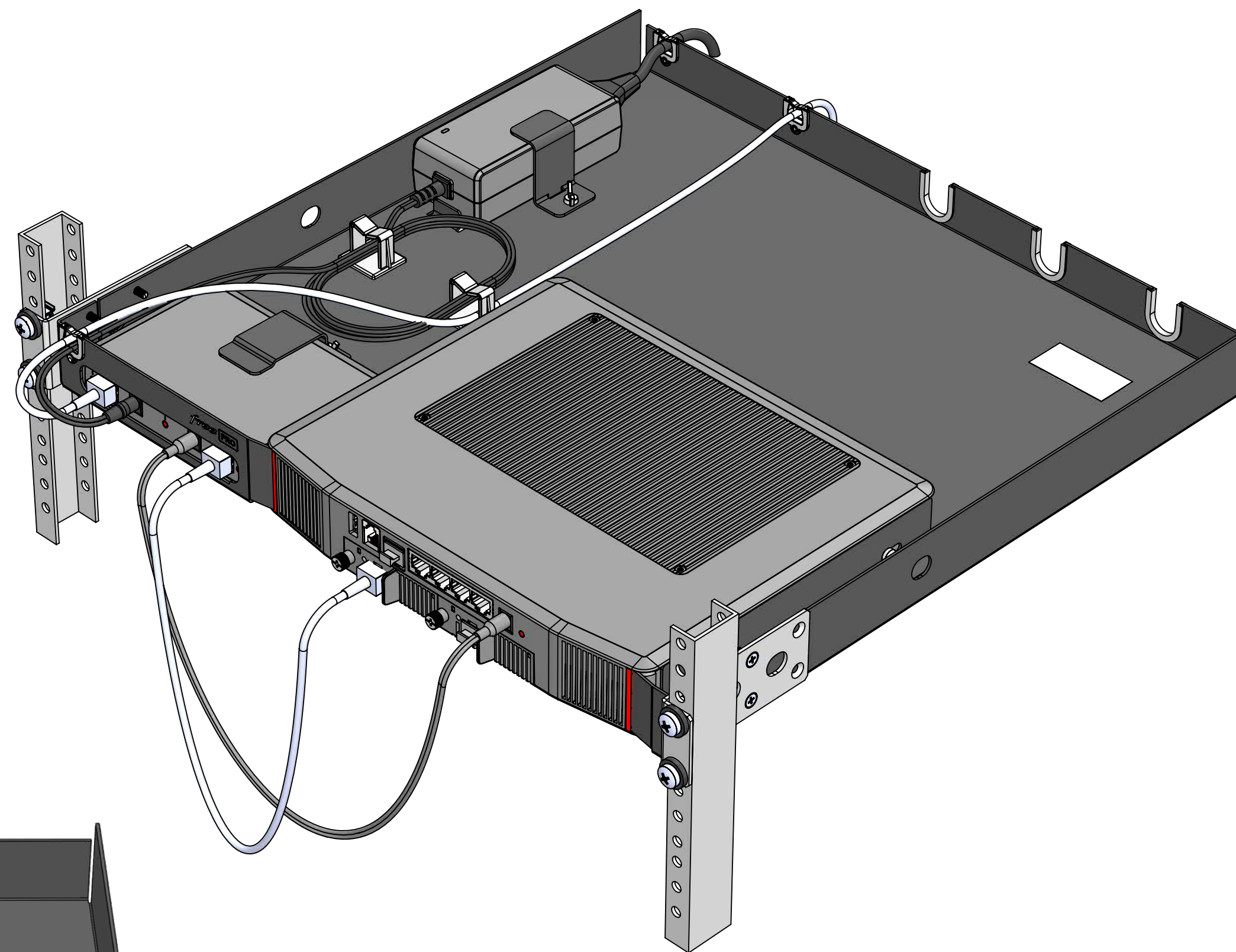


POSITION 2



FREEBOX PRO RACK  
MONTAGE CONNECTEURS APPARENTS

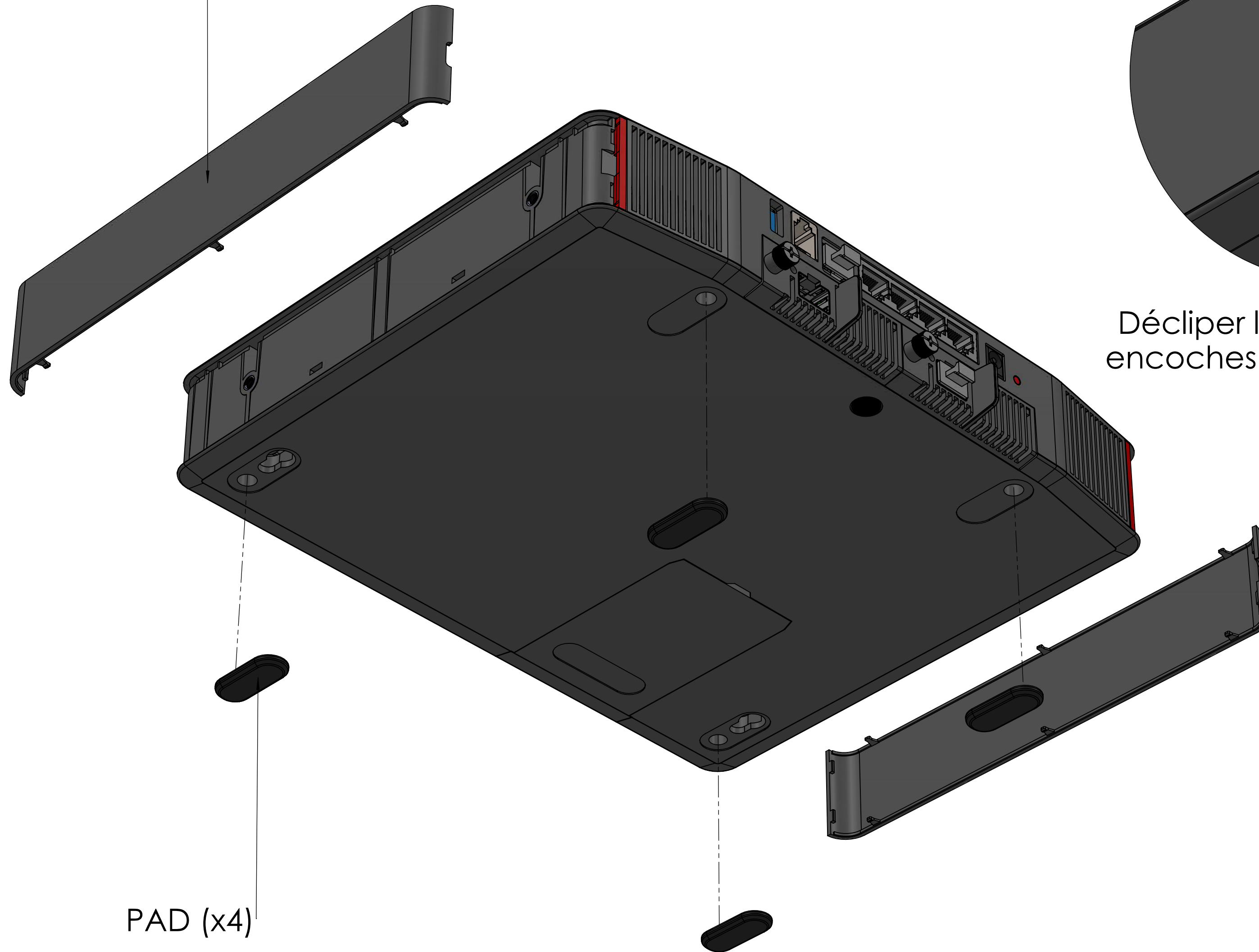
Ventilation par l'avant



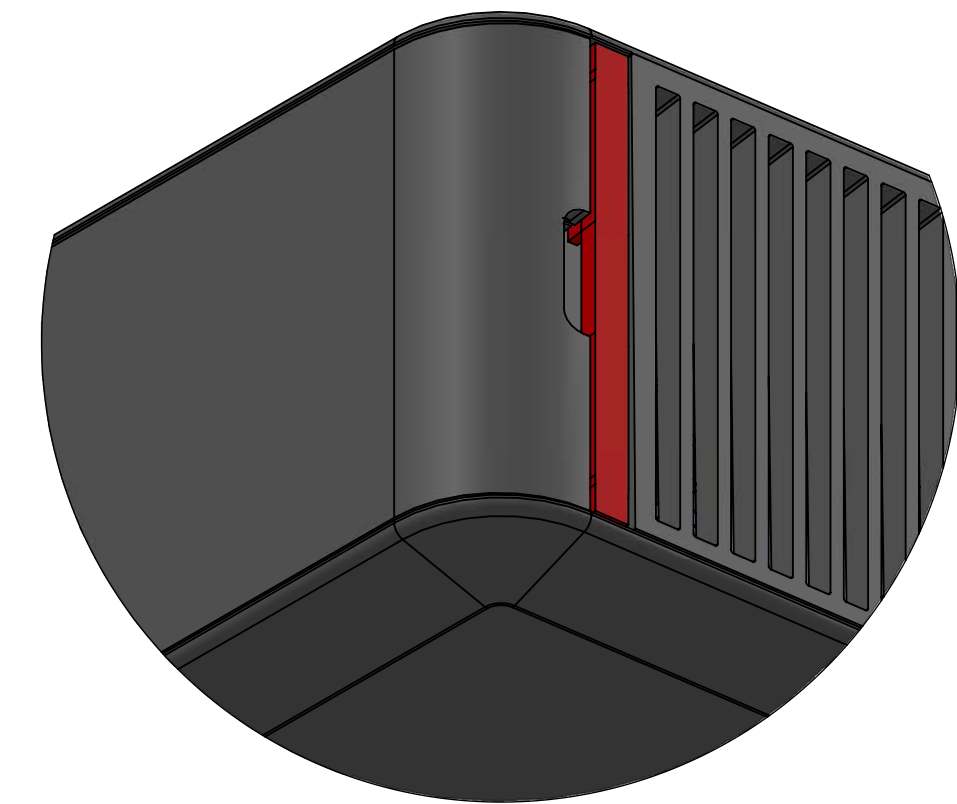
ETAPE 0: PREPARATION DE LA BOX

- Décliper les 2 side frames
- Décoller les 4 pads

SIDE FRAME (x2)



PAD (x4)

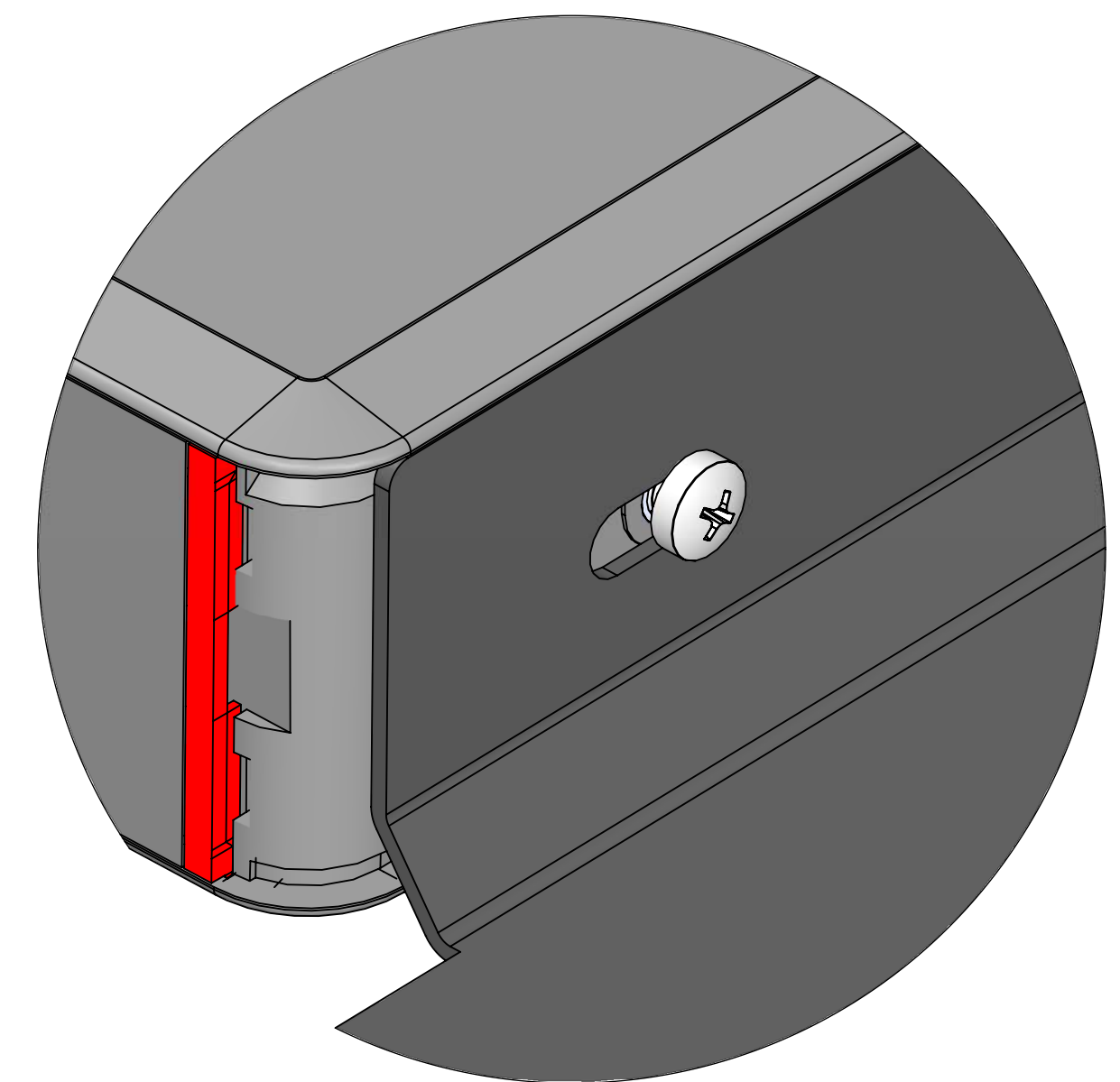
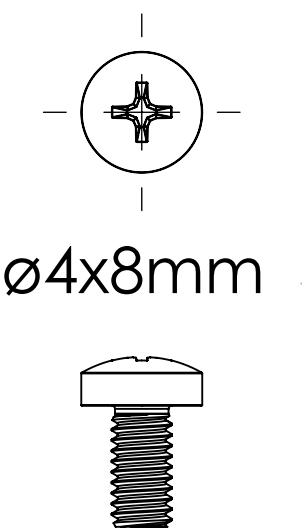
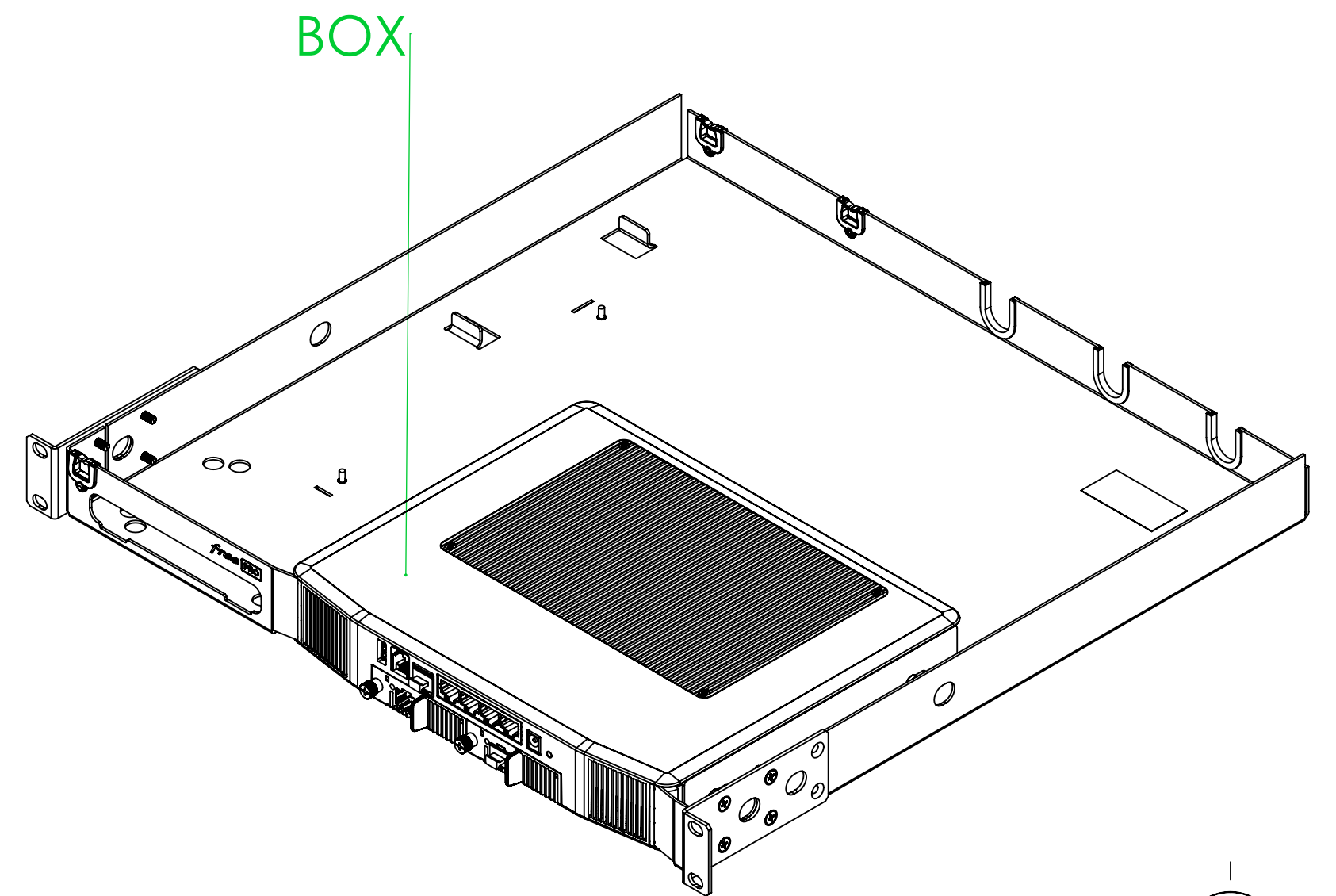
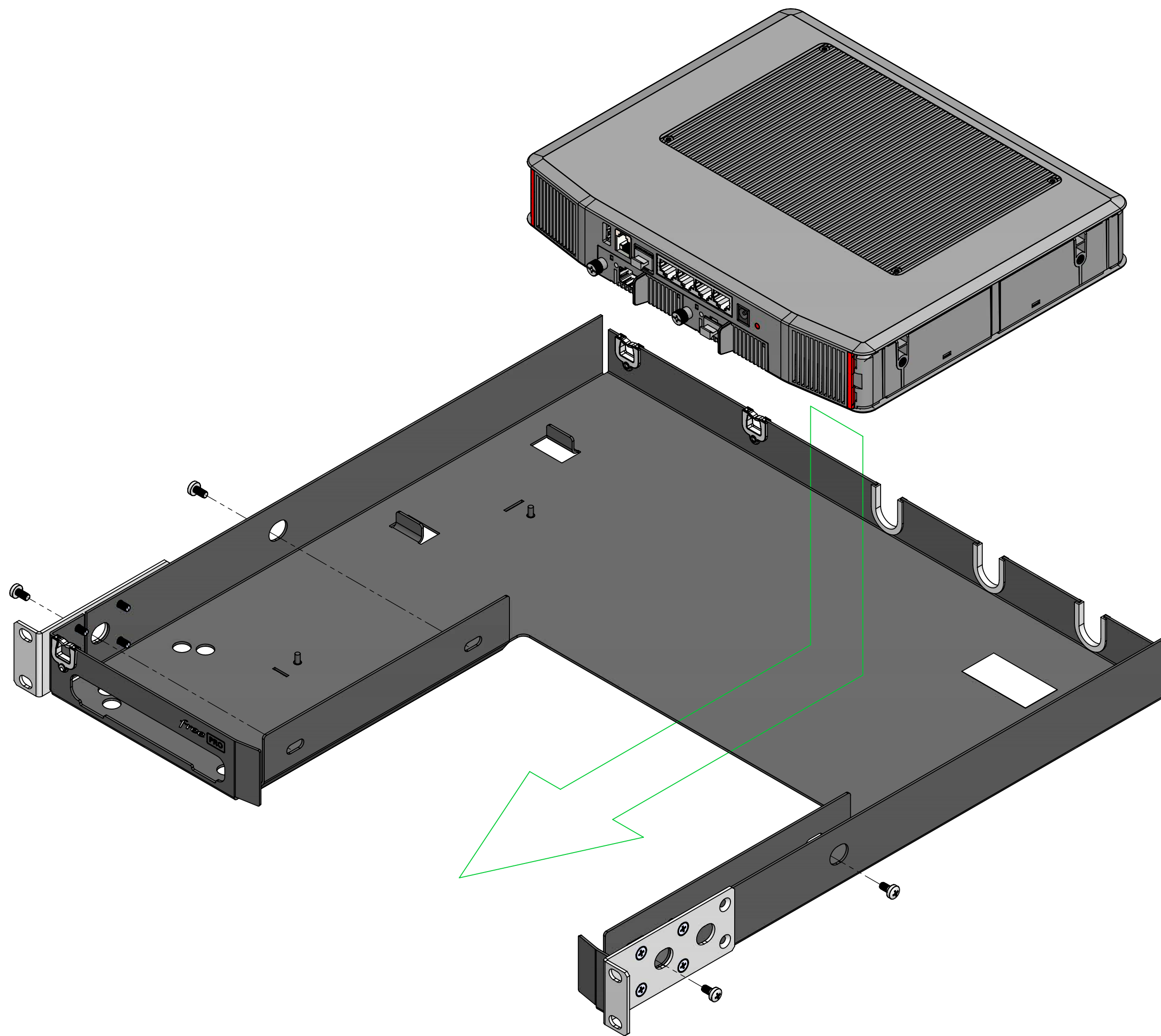


Décliper les Side Frames par les encoches présentes à l'arrière du produit



# ETAPE 1: INSERER LA BOX DANS LE RACK

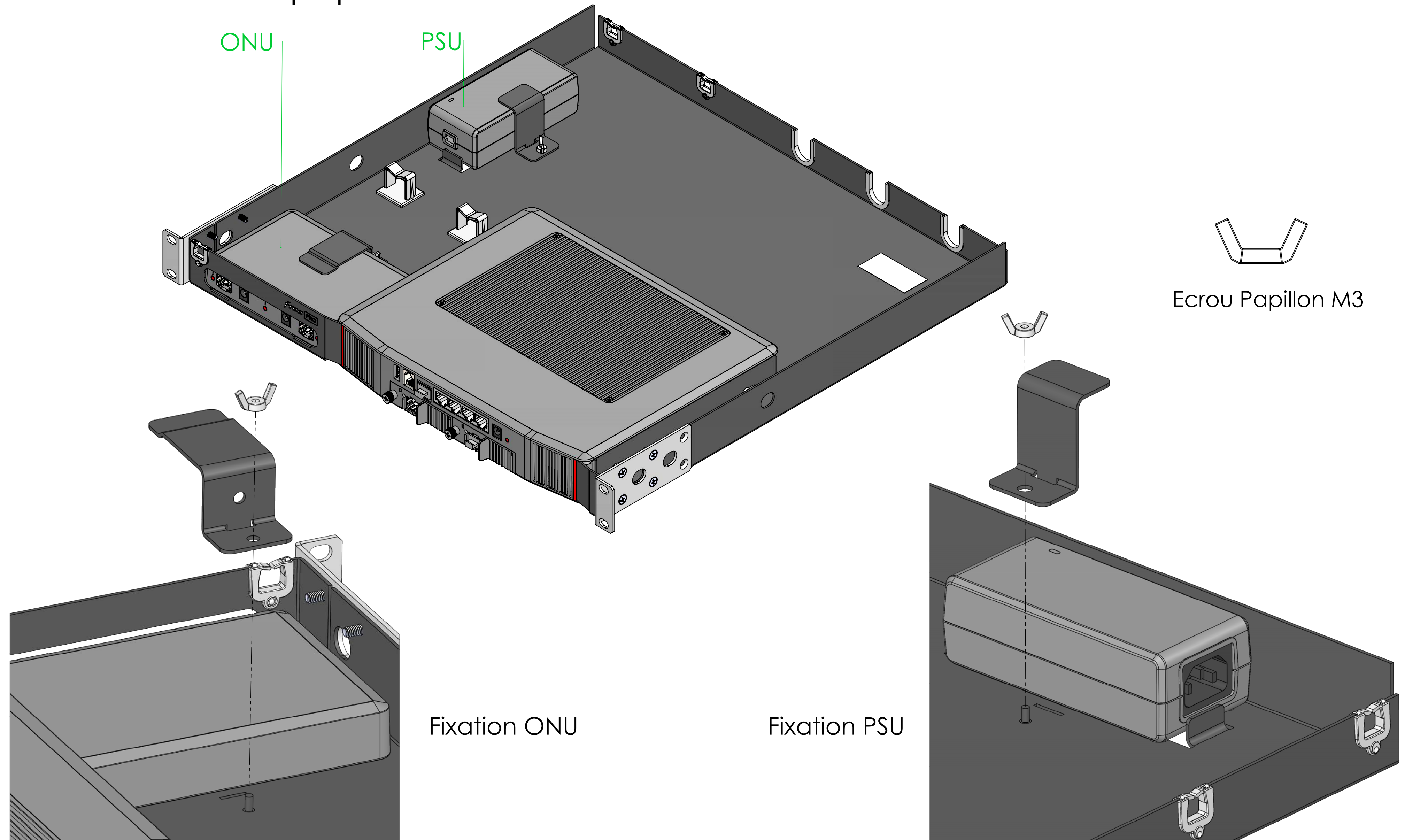
- Placer la box dans le fond du rack
- Glisser la box dans les glissières jusqu'à la butée
- Visser l'ensemble par 4 vis



x4

## ETAPE 2: Fixer L'alimentation (PSU) et L'ONU

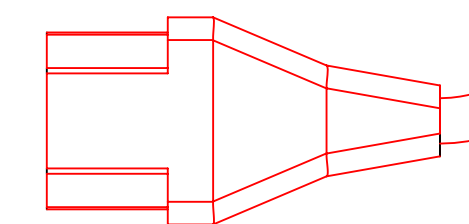
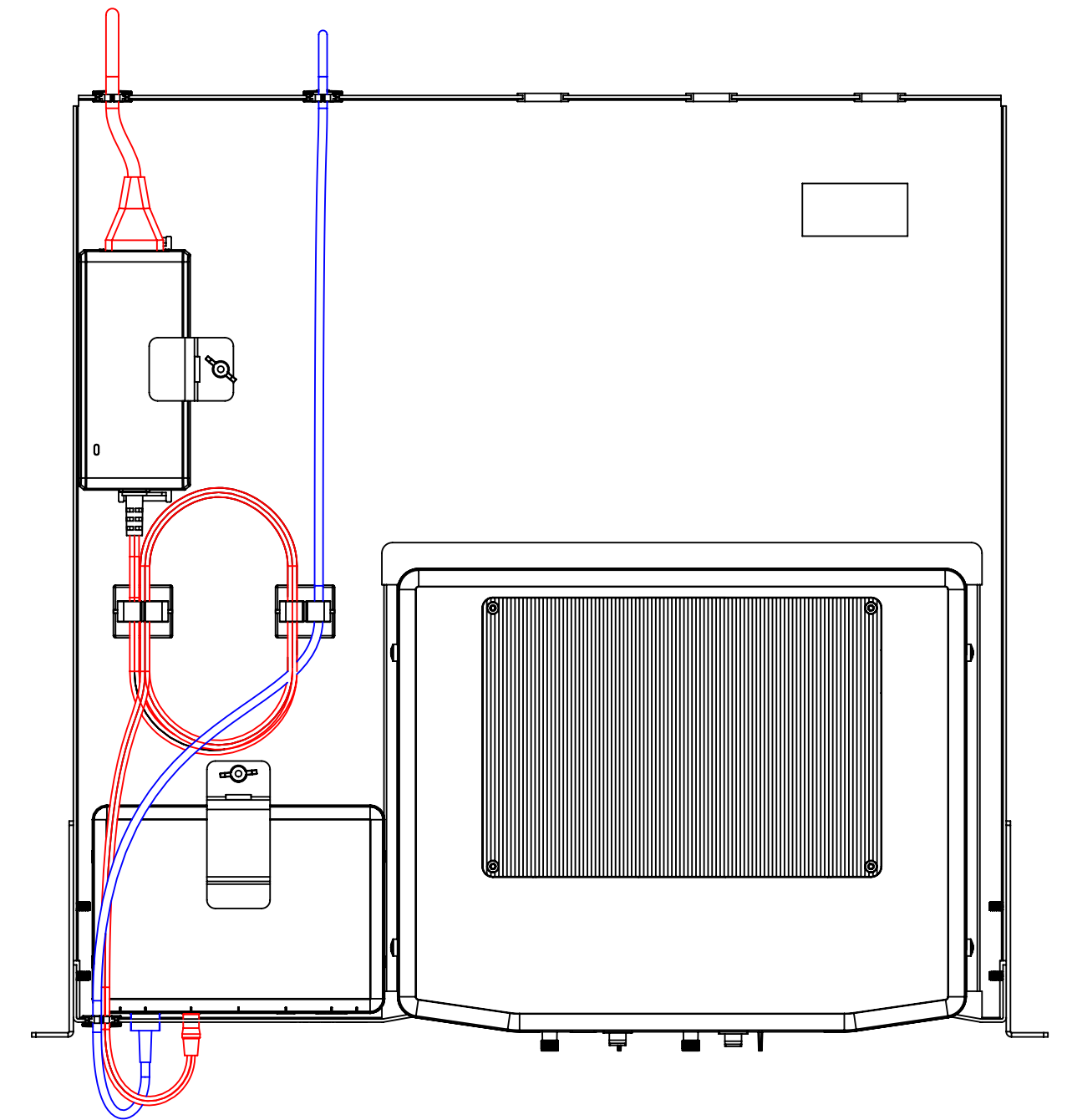
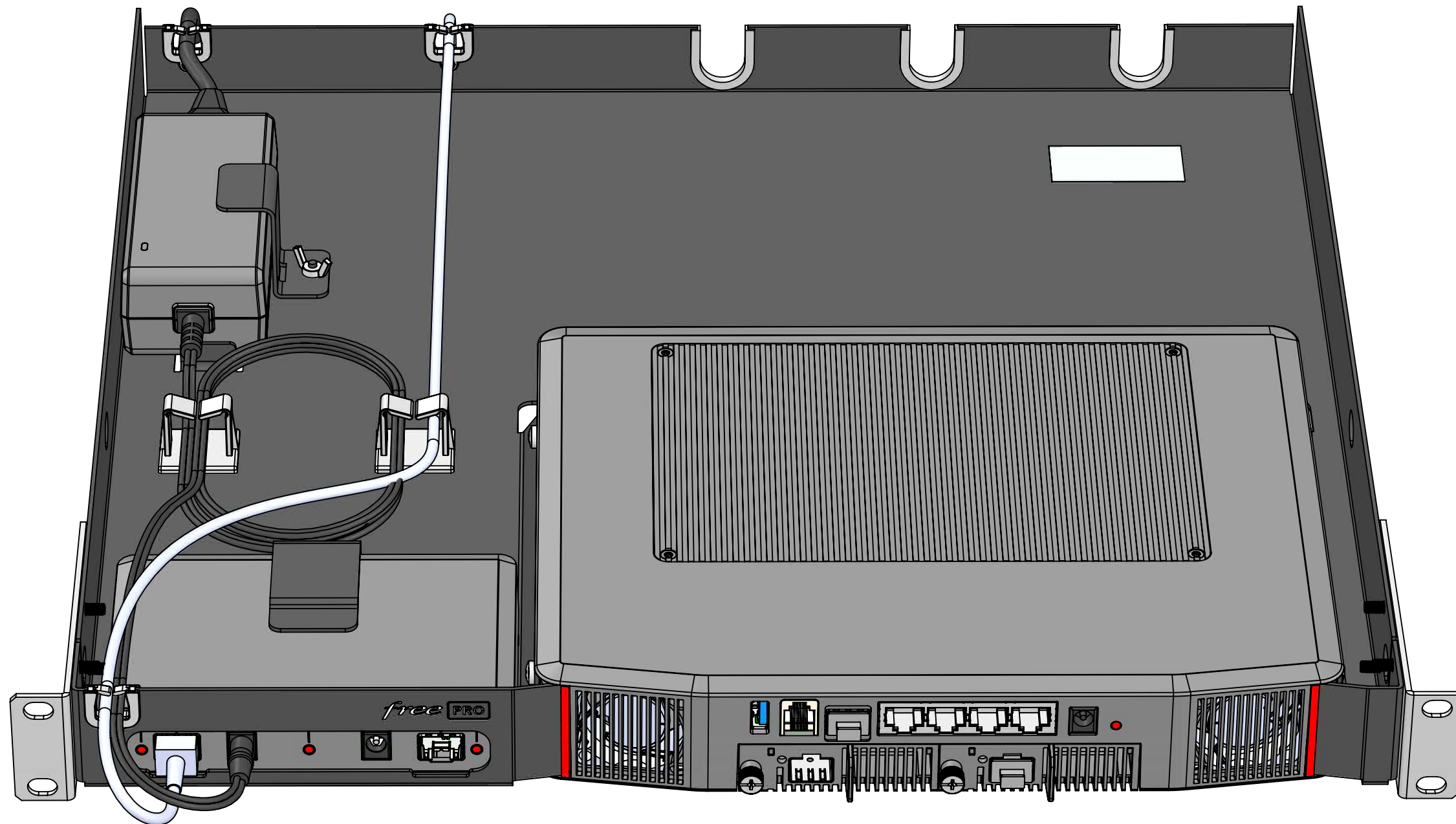
- Placer les composants dans leur emplacement respectif
- Placer les brides
- Serrer les écrous papillons



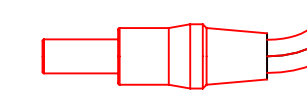


### ETAPE 3: CONNECTER L'ALIMENTATION ET L'ONU

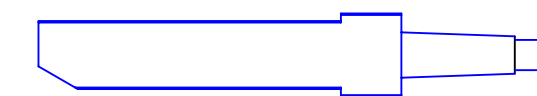
- Connecter l'IEC Cable d'Alimentation au PSU
- Connecter le PSU à l'ONU (Jack DC)
- Connecter la Fibre à l'ONU



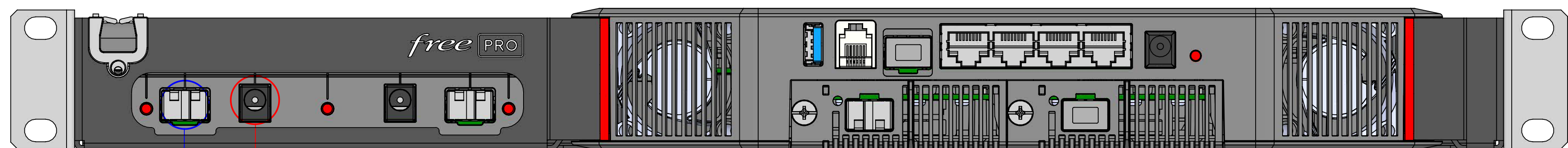
IEC Cable d'Alimentation



Jack DC Cable d'Alimentation



FIBRE

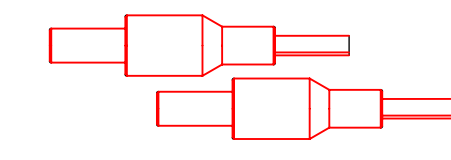
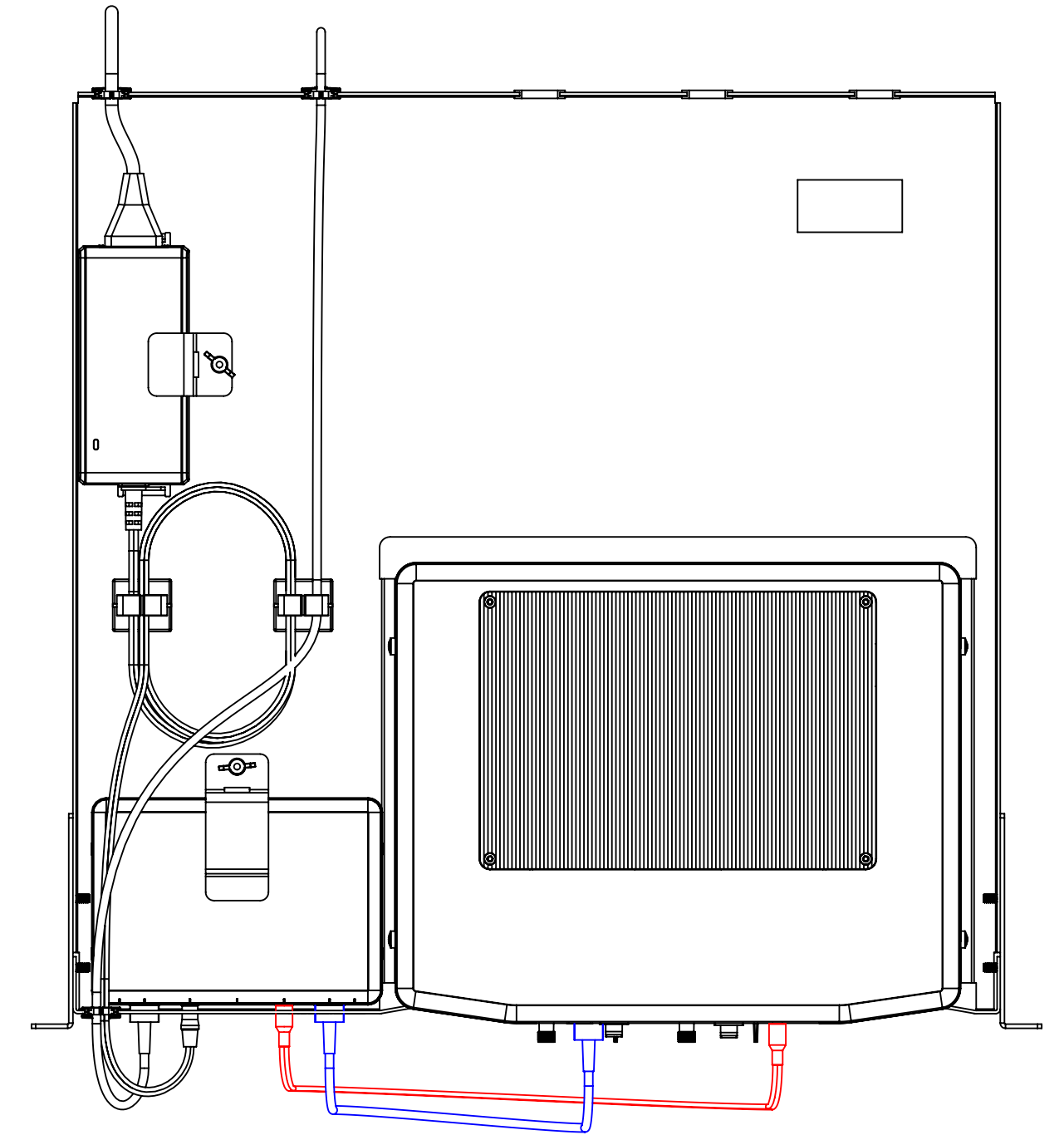
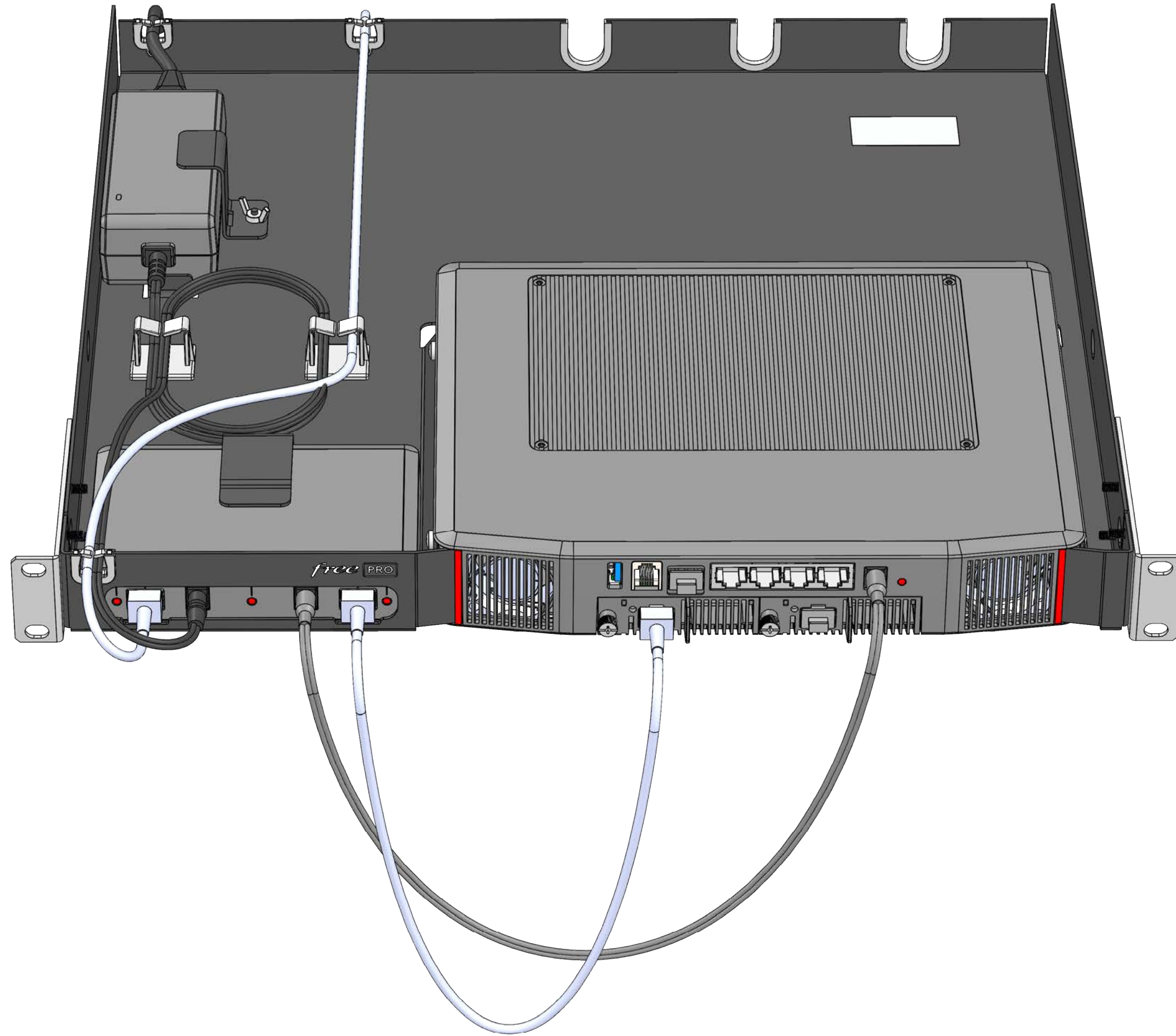


FIBRE IN

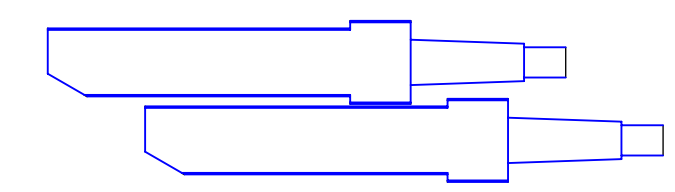
ALIM IN

# ETAPE 4: CONNECTER LA BOX

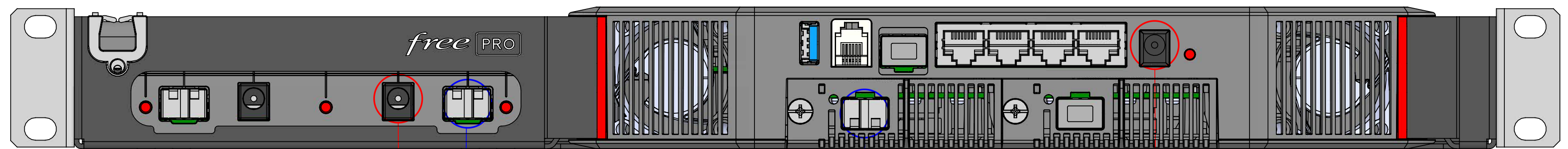
- Connecter le Cordon d'Alimentation de ONU à la BOX
- Connecter le SFP+ de ONU à la BOX



Cordon d'Alimentation Jack DC



SFP+ Direct Attach



SFP+

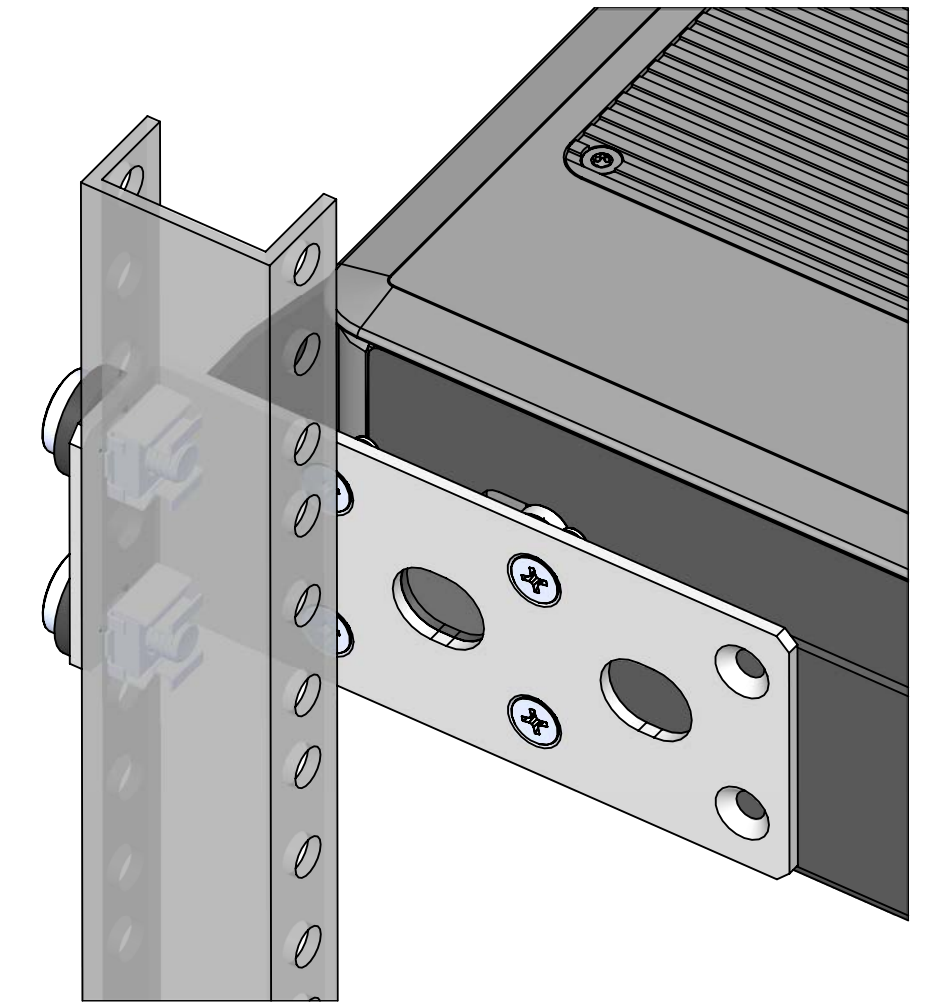
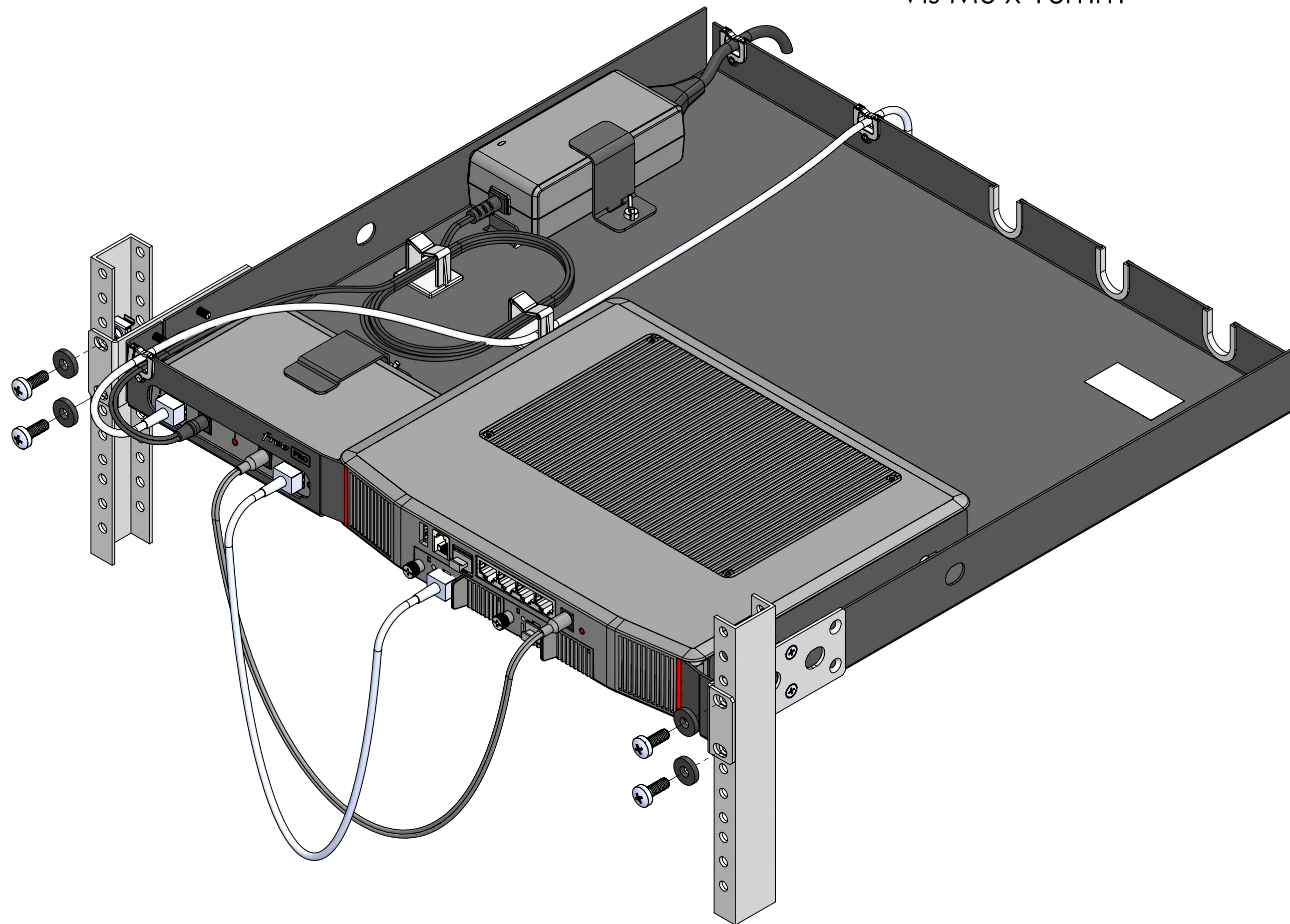
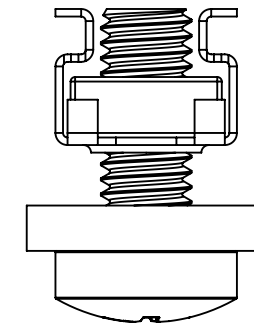
ALIM



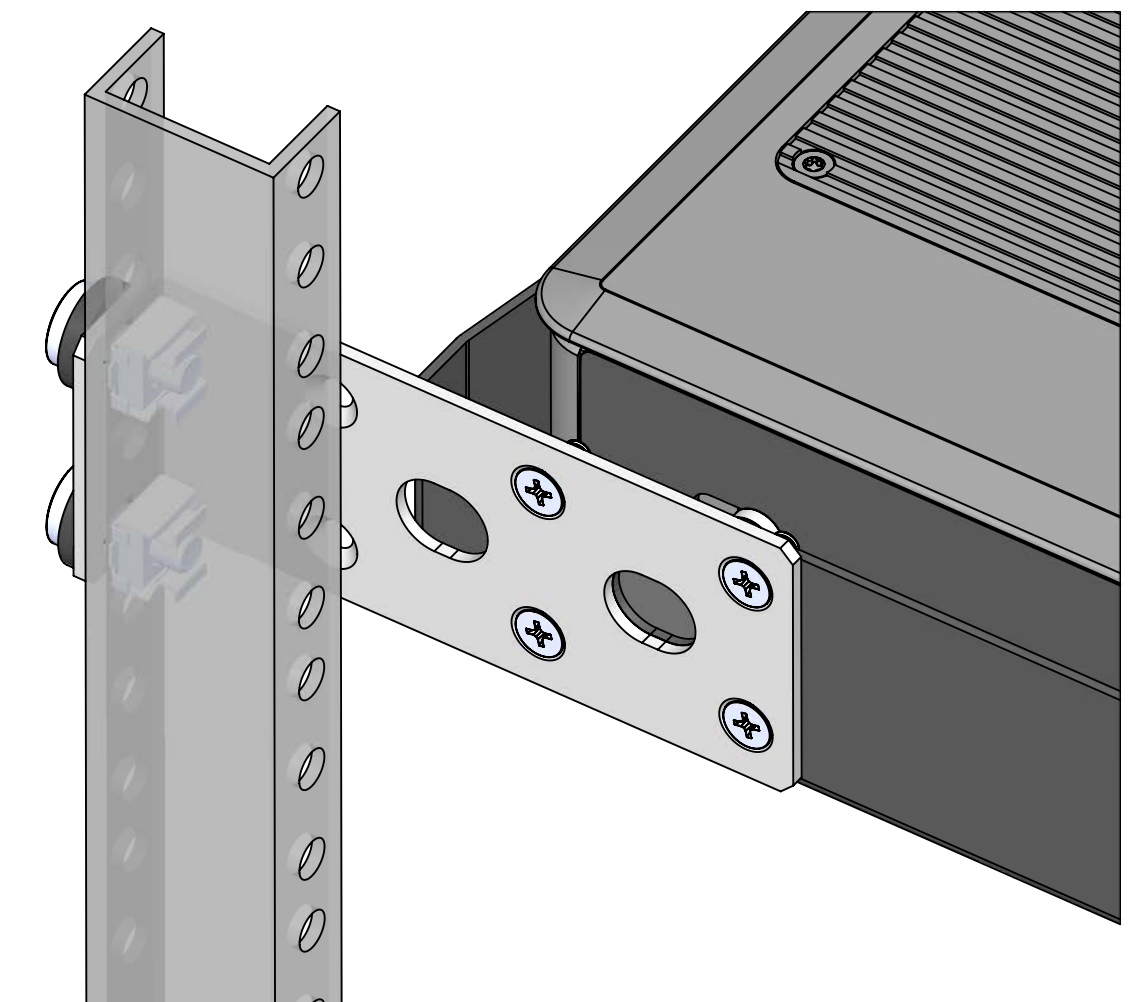
# ETAPE 5: INSTALLER LE RACK DANS LA BAIE

- Choisir le positionnement (2 positions possibles)
- Visser le rack dans la baie

Ecrou cage M6  
Rondelle plastique 3 mm  
Vis M6 x 16mm



POSITION 1



POSITION 2